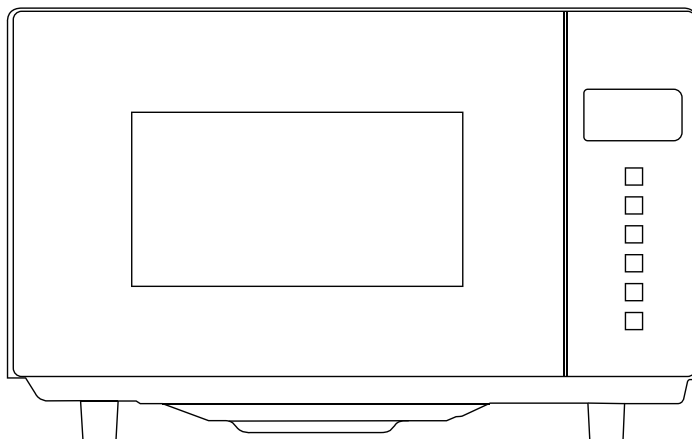


# cata



**HU Mikrohullámú Sütő Felhasználói Kézikönyv**

**GB Microwave Oven Owner's Manual**

## MŰSZAKI ADATOK

Energiafogyasztás:	230 V~50 Hz, 1080 W
Kimenet:	700 W
Grill melegítő:	800 W
Működési frekvencia:	2450 MHz
Külső méretek:	454 mm (Szé) X 330 mm (Mé) X 280 mm (Ma)
Sütő belsejének mérete:	315 mm (Szé) X 296 mm (Mé) X 211 mm (Ma)
Sütő kapacitása:	20 liter
Csomagolás nélküli súly:	Kb. 11,5 kg

## MIELŐTT A SZERVIZKÉPVISELETHEZ FORDUL

1. Ha a sütő egyáltalán nem működik, a kijelző nem jelenik meg, vagy a kijelző eltűnik:
  - a) Ellenőrizze, hogy a sütő biztonságosan csatlakoztatva van-e. Ha nincs, húzza ki a csatlakozódugót a kimenetből, várjon 10 másodpercet és csatlakoztassa újból biztonságosan.
  - b) Ellenőrizze a helyiséget, nincs-e kiégett biztosíték, vagy nincs-e kioldva a fő megszakító. Ha ezek láthatóan megfelelően működnek,
2. Ha a mikrohullámú sütő teljesítménye nem aktív:
  - a) Ellenőrizze, hogy az időzítő be van-e beállítva.
  - b) Ellenőrizze, hogy az ajtó biztonságosan zárva van-e a biztonsági reteszek aktiválásához. Ellenkező esetben a mikrohullámú energia nem áramlik a sütőbe.

HA A FENTIEK EGYIKÉ SEM SEGÍT A HELYZETEN, AKKOR FORDULJON A HIVATALOS SZERVIZHEZ.

### Megjegyzés:

A készülék háztartási használatra, ételek és italok elektromágneses energiával történő melegítésére szolgál, és kizárólag beltéri használatra szánták.

## RÁDIÓINTERFERENCIA

A mikrohullámú sütő rádió, TV vagy hasonló berendezés működésében interferenciát okozhat. Ha interferencia lép fel, azt a következő eljárásokkal lehet megszüntetni vagy csökkenteni.

- a. Tisztítsa meg a sütő ajtaját és tömítés felületét.
- b. A rádiót, TV-t stb. a lehető legtávolabb kell elhelyezni a mikrohullámú sütőtől.
- c. Használjon megfelelően felszerelt antennát a rádióhoz, TV-készülékekhez stb. az erős jelfogás érdekében.

## ÜZEMBEHELYEZÉS

1. Ellenőrizze, hogy minden csomagolóanyagot eltávolított-e az ajtó belsejéről.
2. A kicsomagolás után ellenőrizze a sütőt, hogy nincs-e rajta látható sérülés, például:  
Ferdén felszerelt ajtó  
Sérült ajtó  
Horpadások vagy lyukak az ajtóablakon és a kijelzőn  
Horpadások a sütő belsejében  
Ha a fentiek bármelyikét látja, NE használja a sütőt.
3. Ez a mikrohullámú sütő 13,5 kg tömegű, és olyan vízszintes felületre kell helyezni, amely elég erős ahhoz, hogy ezt a súlyt elbírja.
4. A sütőt magas hőmérséklettől és gőztől védett helyre kell helyezni.
5. NE tegyen semmit a sütő tetejére.
6. NE távolítsa el a forgótányér meghajtótengelyét.
7. Mint minden készülék esetében, a gyermekek csak felügyelet mellett használhatják a készüléket.

## FIGYELMEZTETÉS - A BERENDEZÉST FÖLDELNI KELL!

1. A konnektornak a tápkábel közelében kell lenniük.
2. Ehhez a sütőhöz 1,1 KVA bemeneti teljesítményre van szükség. A sütő telepítésekor javasoljuk, hogy konzultáljon a szervizmérnökkel.

VIGYÁZAT: Ezt a sütőt belsőleg egy 250 V-os, 8 amperes biztosíték védi.

## FONTOS

Ebben a fővezetékben lévő huzalok a következő kódoknak megfelelő színnel rendelkeznek:

Zöld és sárga: Földelés

Kék: Nullvezeték

Barna: Fázis

Ha a készülék hálózati vezetékének színei nem egyeznek meg a csatlakozóaljzat csatlakozóit jelző színes jelölésekkel, kövesse az alábbiakat:

A zöld-sárga színű vezetékét a csatlakozódugóban lévő, E betűvel vagy az X jelű, zöld vagy zöld-sárga színű földelés szimbólummal jelölt csatlakozóhoz kell csatlakoztatni.

A kék színű vezetékét az N betűvel vagy fekete színnel jelölt csatlakozóhoz kell csatlakoztatni.

A barna színű vezetékét az L betűvel vagy piros színnel jelölt csatlakozóhoz kell csatlakoztatni.

## FONTOS BIZTONSÁGI UTASÍTÁSOK

- FIGYELMEZTETÉS: Amikor kombinált módban használja a készüléket, gyermekek csak felnőtt felügyelete mellett működtethetik a sütőt a keletkezett hőmérséklet miatt; (Csak a grillfunkcióval ellátott modell esetében)
- FIGYELMEZTETÉS: Ha az ajtó vagy az ajtótomítések megsérülnek, akkor a sütőt tilos használni, amíg szakember meg nem javítja őket;
- FIGYELMEZTETÉS: Az olyan szervizelési vagy javítási műveleteket, amelyek a felszabaduló mikrohullámú energiától védő burkolat eltávolításával járnak, veszélyes szakképzetlen személynek végrehajtani;
- FIGYELMEZTETÉS: folyadékokat és az ételeket tilos lezárt edényekben melegíteni, mert felrobbanhatnak.
- FIGYELMEZTETÉS: Gyermekek csak a megfelelő felvilágosítás után használhatják felügyelet nélkül a sütőt, hogy a gyermek biztonságos módon tudja használni a készüléket, és megértse a nem megfelelő használat által okozott veszélyeket.
- A sütőnek elegendő légáramlással kell rendelkeznie. Hagyjon 10 cm helyet hátul, 15 cm-t mindkét oldalon és 30 cm-t a sütő tetejétől. Ne távolítsa el a sütő lábát, ne zárja el a sütő légáramlását.
- Kizárólag mikrohullámú sütőben használható edényeket használjon.
- Ha műanyag vagy papír edényben melegít ételeket, akkor ügyeljen a sütőre, mert gyulladásveszély áll fenn;
- Ha füstöt tapasztal, kapcsolja ki vagy húzza ki a készüléket és hagyja zárva az ajtót a lángok elfojtására;
- Italok mikrohullámmal történő melegítésekor késleltetett robbanásszerű forrás következhet be, ezért az égési sérülések elkerülése érdekében óvatosan kezelje az edényt;
- Az égési sérülések elkerülése érdekében a cumisüvegek és a bébiételes üvegek tartalmát össze kell keverni vagy fel kell rázni és a hőmérsékletüket ellenőrizni kell tálalás előtt;
- Hégében lévő tojást és egész keménytojást tilos mikrohullámú sütőben melegíteni, mert felrobbanhat, azután is, hogy befejeződött a mikrohullámú melegítés;
- Az ajtó, az ajtótomítás és a sütő belsejének tisztításakor csak lágy, nem súroló hatású szappanokat vagy tisztítószereket használjon szivaccsal vagy puha ruhával.
- A sütőt rendszeresen kell tisztítani, és az élelmiszer-lerakódásokat el kell távolítani;
- Ha nem tartják tisztán a sütőt, az a felület károsodásához vezethet, ami hátrányosan befolyásolhatja a készülék élettartamát, és veszélyes helyzetet eredményezhet;
- Ha a tápkábel megsérül, akkor annak cseréjéről a kockázatok elkerülése érdekében a gyártónak, a szervizképviselőnek vagy hasonlóan képzett személynek kell gondoskodnia.

## ÁLTALÁNOS HASZNÁLATRA VONATKOZÓ BIZTONSÁGI UTASÍTÁSOK

Mint minden készülék esetében, az alábbiakban felsorolunk bizonyos követendő szabályokat és óvintézkedéseket, amelyek biztosítják a sütő legjobb teljesítményét:

1. A sütő működtetésekor mindig legyen a helyén az üvegtálca, a görgős karok, a csatlakozó és a görgősín.
2. Ne használja a sütőt az ételkészítésen kívül más célra, például ruhák, papír vagy más, nem élelmiszer jellegű tárgyak szárítására, illetve sterilizálásra.
3. Üresen ne működtesse a sütőt. Ez károsíthatja a sütőt.
4. Ne használja a sütőteret semmilyen jellegű tárolásra, például papírok, szakácskönyvek stb. tárolására.
5. Ne főzzön semmilyen hártával borított ételt, például tojássárgáját, burgonyát, csirkemáját stb. anélkül, hogy előbb többször megszárná villával.

6. Ne helyezzen semmilyen tárgyat a külső burkolat nyílásaiba.
7. Semmiképpen se távolítsa el a sütőből olyan alkatrészeket, mint például a lábak, a csatlakozó, a csavarok stb.
8. Ne főzzön ételeket közvetlenül az üvegtálcán. Helyezze az ételt a megfelelő főzőedénybe/edényre, mielőtt beteszi a sütőbe.
9. FONTOS-MIKROHULLÁMÚ SÜTŐBEN NEM HASZNÁLHATÓ EDÉNYEK  
Ne használjon fémserpenyőket vagy fémfogantyús edényeket.

Ne használjon semmit, amin fém díszítés van.

Ne használjon műanyag zacskókon lévő papírral borított drótot.

Ne használjon melamin edényeket, mivel ezek olyan anyagot tartalmaznak, amely elnyeli a mikrohullámú energiát. Ez az edények megrepedezését vagy elszesenedését okozhatja, és lelassítja a melegítési sebességet.

Ne használjon Centura edényeket. A máz nem alkalmas mikrohullámú sütőben való használatra. A Corelle Livingware zárt fogantyús csészék nem használhatók.

Ne használjon szűk nyílású edényt, például üdítőszüveget vagy olajos palackot, mivel ezek mikrohullámú sütőben melegítve felrobbanhatnak.

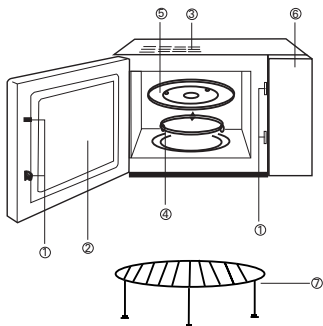
Ne használjon hagyományos hús- vagy édességmérőt. Léteznek kifejezetten mikrohullámú sütéshez kapható hőmérők. Ezeket lehet használni.

10. A mikrohullámú sütőben használható edényeket csak a gyártó utasításainak megfelelően szabad használni.
11. Ne próbáljon meg ebben a sütőben ételeket átsütni.
12. Kérjük, ne feledje, hogy a mikrohullámú sütő csak az edényben lévő folyadékot melegíti, nem pedig magát az edényt. Ezért, még ha az edény fedelét megérintve nem is érzi forrónak,

amikor kiveszik a sütőből, ne feledje, hogy a benne lévő étel/folyadék ugyanolyan mennyiségű gőzt és/vagy permetet bocsát ki, amikor a fedelet leveszik, mint a hagyományos főzés során.

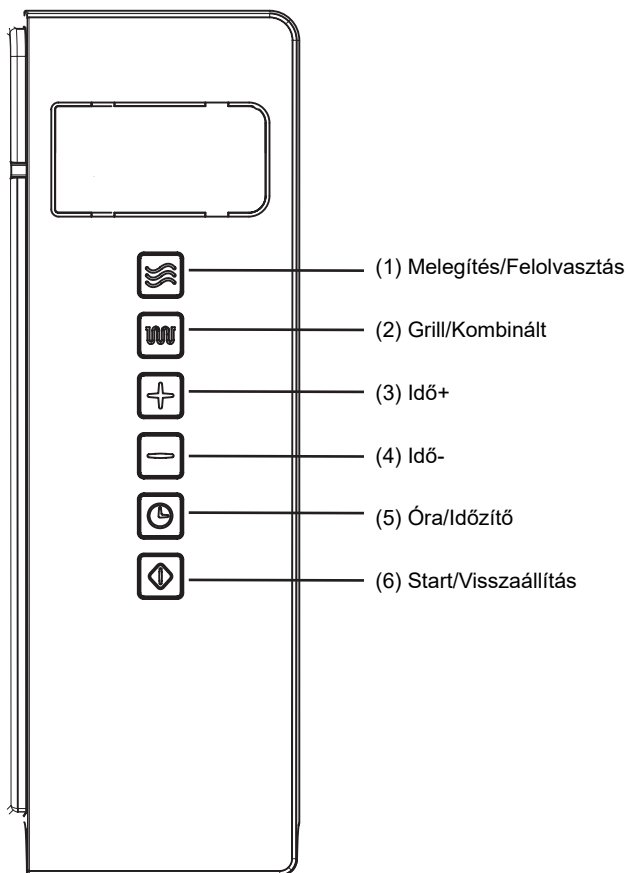
13. Mindig ellenőrizze az étel hőmérsékletét, különösen, ha csecsemők számára melegít vagy főz ételt/folyadékot. Soha ne fogyassza el az ételt/folyadékot közvetlenül a sütőből való kivétel után, hanem hagyja állni néhány percig az ételt, és a hő egyenletes eloszlása érdekében keverje össze az ételt/folyadékot.
14. A zsír és víz keverékét tartalmazó ételeknek, pl. a húslevesnek, a sütő leállítását követően 30-60 másodpercig kell állniuk a sütőben. Ez lehetővé teszi, hogy a keverék ülepedjen, és megakadályozza a buborékképződést, amikor egy kanalat az ételbe/folyadékba helyez, vagy húsleveskockát ad hozzá.
15. Az ételek/folyadékok előkészítésekor/főzésekor ne feledje, hogy vannak olyan élelmiszerek, például a puding, a lekvár és a darált hús, amelyek nagyon gyorsan felmelegednek. Amikor magas zsír- vagy cukortartalmú ételeket melegít vagy főz, ne használjon műanyag edényeket.
16. A főzőedény a felmelegített ételből átvett hő miatt felforrósodhat. Ez különösen akkor igaz, ha műanyag fólia borítja az edény tetejét és fogantyúit. Előfordulhat, hogy az edények megfogatásához konyharuhára van szükség.
17. A sütő belsejében kialakuló tűz kockázatának csökkentése érdekében:
  - (a) Ne melegítse túl sokáig az ételt. Óvatosan felügyelje a mikrohullámú sütőt, ha a sütőbe papírt, műanyagot vagy más éghető anyagot helyezett el a melegítés megkönnyítése érdekében.
  - (b) A tasakokról távolítsa el a zárószalagot, mielőtt behelyezné őket a sütőbe.
  - (c) Ha a sütőben lévő anyagok meggyulladnának, tartsa zárva a sütő ajtaját, kapcsolja ki a sütőt a fali kapcsolón, vagy kapcsolja le az áramellátást a biztosíték vagy a megszakító panelen.

## JELLEMZŐ DIAGRAM



- (1) Biztonságiajtó zárrendszer
- (2) Sütőajtó
- (3) Sütő szellőző
- (4) Görgős gyűrű
- (5) Üvegtálcá
- (6) Kezelőfelület
- (7) Grillrács

## KEZELŐFELÜLET



### MŰKÖDTETÉSRE VONATKOZÓ ÚTMUTATÓ

#### 1. EGYSZERŰ SÜTÉS

Csak érintse meg a „START/VISSZAÁLLÍTÁS” gombot, hogy 1 percig P100 mikrohullámú sütőteltjesítmény mellett megkezdődjön a főzés. Miután a főzés befejeződött, öt hangjelzést fog adni emlékeztetőül.

Érintse meg a „Start/Visszaállítás” gombot a leállításához.

## 2. MIKROHULLÁMÚ SÜTÉS

### (A) Gyors sütési mód

(Példa: Válassza a P100 teljesítményt az étel 5 percg történő sütéséhez.)

- Érintse meg az „Idő+” és az „Idő-” gombot az „5:00” idő beállításához.
- Érintse meg a „START/VISSZAÁLLÍTÁS” gombot

### (B) Vezérlés kézzel

(Példa: Válassza a P70 teljesítményt az étel 10 percg történő sütéséhez.)

- Érintse meg a „MELEGÍTÉS/KIOLVASZTÁS” gombot a P70 teljesítmény kiválasztásához.
- Érintse meg az idő gombot a „10:00” főzési idő beállításához
- Érintse meg a „START/VISSZAÁLLÍTÁS” gombot.

Nyomja meg a „MELEGÍTÉS/KIOLVASZTÁS” gombot a teljesítmény kiválasztásához.

A mikrohullámú sütő 5 beállítással rendelkezik: P100 P70> P50> P30 és P10 magastól alacsony teljesítményig.

## 3. AUTOMATIKUS SÚLY KIOLVASZTÁSI FUNKCIÓ

Nyomja meg az „Idő+” (0,1 kg) és az „Idő-” (0,1 kg) gombot az étel súlya szerint. A sütő képes kiválasztani a megfelelő kiolvasztási programot és automatikusan elindítani a leolvasztást.

- Például: 0,4 kg fagyasztott étel kiolvasztása
- Érintse meg a „MELEGÍTÉS/KIOLVASZTÁS” gombot a kiolvasztási funkció kiválasztásához, a kijelzőn megjelenik a „dEF”.
- Állítsa be a „0,4 kg” súlyt az „Idő+” és „Idő-” gombok megérintésével.

Érintse meg a „START/VISSZAÁLLÍTÁS” gombot.

Megjegyzés: a maximális súly 2 kg.

## 4. GRILL/KOMBINÁLT FŐZÉSI FUNKCIÓ

Ez a funkció négy üzemmóddal rendelkezik, a kedvenc üzemmódot a „GRILL/KOMBINÁLT” gomb megérintésével választhatja ki.

(A maximális időtartam 60 perc)

A grill teljesítménye 2 beállítással rendelkezik, és ez a G-1 és a G-2 a magas és az alacsony teljesítmény között. A kombinált teljesítmény 2 módon állítható be, a mikrohullámú sütő teljesítményre nézve. Ez a C-1 és C-2 a nagy teljesítménytől az alacsony teljesítményig. Grill üzemmódban (kizárólag kombinált grill) a folyamat automatikusan megáll, és két hangjelzéssel emlékezteti Önt, hogy a sütési idő felénél fordítsa meg az ételt. Zárja be a sütő ajtaját, miután megfordította az ételt, majd nyomja meg a „START/VISSZAÁLLÍTÁS” gombot, és a főzés folytatódik; Ha nem akarja megfordítani az ételt, a sütő egy perc szünet után automatikusan folytatja a főzést.

## 5. Gyermekbiztonsági zár

Készületi állapotban a gyermekbiztonsági zár aktiválásához érintse meg egyszerre 2 másodpercig az „Idő+” és az „Idő-” gombot. Érintse meg ismét egyszerre az „Idő+” és az „Idő-” gombot 2 másodpercig, ez feloldja a sütő zárolását.

## 6. Óra

A sütő 24 órás digitális órával rendelkezik

Az idő megadásához, például 16:30-hoz:

- a) Érintse meg az „ÓRA/IDŐZÍTŐ” gombot, a kijelző villogni fog, majd állítsa be az órát az „Idő+” és „Idő-” gombokkal.
- b) Érintse meg az „ÓRA/IDŐZÍTŐ” gombot, és állítsa be a percet az „Idő+” és „Idő-” gombokkal.
- c) Nyomja meg ismét az „ÓRA/IDŐZÍTŐ” gombot, és az óra be lesz állítva.
- d) Ha szeretné módosítani az időt, ismételje meg a fenti folyamatot.

## 7. Időzítő

Ennek segítségével beállíthatja, hogy a mikrohullámú sütő előre beállított időpontban kezdje és fejezze be a főzést.

A funkció használata előtt be kell állítani az órát.

Példa: A jelenlegi idő 16:30, és 18:15-kor szeretné elkezdni a főzést P70 teljesítményén 10 percig:

- a) Érintse meg az „ÓRA/IDŐZÍTŐ” elemet, állítsa az időt „18:15”-re az „Idő +” és az „Idő -” gombok megnyomásával (ugyanúgy, mint az óra beállításánál)
- b) Érintse meg a „MELEGÍTÉS/KIOLVASZTÁS” elemet a P70 teljesítményének kiválasztásához.
- c) Állítsa a sütési időt 10 percre.
- d) Érintse meg a „START/VISSZAÁLLÍTÁS” gombot

Ha nem állítja be a teljesítményt és a sütési időt, és nem nyomja meg a start gombot az idő beállítás után, akkor a készülék csak óráként fog működni.

18:15-kor 10 csipogást hallat, majd a készülék kikapcsol.

## 8. START/VISSZAÁLLÍTÁS

### 1) Nyitott ajtó állapot

Érintse meg a „START/VISSZAÁLLÍTÁS” gombot a beállítás vagy a sütés program törléséhez.

### 2) Zárt ajtó állapot

Érintse meg a „START/VISSZAÁLLÍTÁS” gombot a főzés elkezdéséhez, miután beállította a sütési programot.

Érintse meg a „START/VISSZAÁLLÍTÁS” gombot a főzés folytatásához, ha a főzés megszakított állapotban van.

Érintse meg a „START/VISSZAÁLLÍTÁS” gombot, hogy leállítsa a mikrohullámú sütőt, amikor az éppen működik.

## MIKROHULLÁMÚ SÜTŐ TISZTÍTÁSA

1. Tisztítás előtt kapcsolja ki a sütőt, és húzza ki a hálózati csatlakozót a konnektorból.
2. Tartsa tisztán a sütő belsejét. Ha ételfröccsenések vagy kiömlött folyadékok tapadnak a sütő falára, nedves ruhával törölje le. Erős tisztítószer vagy súrolószerek alkalmazása nem ajánlott.
3. A sütő külső felületét nedves ruhával kell tisztítani. A sütő belsejében lévő működtető alkatrészek károsodásának elkerülése érdekében nem szivároghat víz a szellőzőnyílásokba.
4. Ne hagyja, hogy a kezelőpanel nedves legyen. A tisztításhoz használjon puha, nedves ruhát. Ne használjon mosószereket, súrolószereket vagy szórófejes tisztítószereket a kezelőpanelre.
5. Ha gőz keletkezik a sütőajtó belsejében vagy külső oldalán, törölje le puha ruhával. Ez akkor fordulhat elő, ha a mikrohullámú sütőt magas páratartalom mellett üzemelteti, és ez semmiképpen nem a készülék meghibásodására utal.
6. Az üvegtálcát időnként ki kell venni és meg kell tisztítani. Mossa meg a tálcát meleg, szappanos vízzel vagy mosogatógépben.
7. A görgős gyűrűt és a sütőtér felületét rendszeresen meg kell tisztítani a túlzott zaj elkerülése érdekében. Egyszerűen törölje le a sütő alsó felületét lágy mosószerral, vízzel vagy ablaktisztítóval és szárítsa meg. A görgős gyűrű lágy szappanos vízzel vagy mosogatógéppel tisztítható. A főzéssel járó pára többszöri használat során felgyülemlik, de semmiképpen sem károsítja az alsó felületet vagy a görgős gyűrű kerekeit. Amikor tisztítás céljából eltávolítja a görgős gyűrűt a sütő belsejének felületéről, ügyeljen arra, hogy megfelelő pozícióban helyezze vissza.
8. Úgy tudja megszüntetni a szagokat a sütőből, hogy egy csésze vizet citromlével és annak héjával összekever egy mély, mikrohullámú sütőbe tehető tálban. Mikrózza 5 percig, törölje le alaposan és szárítsa meg puha ruhával.
9. Ha szükségessé válik a sütő világításának cseréje, kérjük, forduljon a kereskedőhöz a cseréhez.

## SPECIFICATIONS

Power consumption:	230V~50Hz,1080W
Output:	700W
Grill Heater:	800W
Operating Frequency:	2,450MHz
Outside Dimensions:	454mm(W) X 330mm(D) X 280mm(H)
Oven Cavity Dimensions:	315mm(W) X 296mm(D) X 211mm(H)
Oven Capacity:	20litres
Uncrated Weight:	Approx. 11.5kg

## BEFORE YOU CALL FOR SERVICE

1. If the oven will not perform at all, the display does not appear or the display disappears:
  - a) Check to ensure that the oven is plugged in securely. If it is not, remove the plug from the outlet, wait 10 seconds and plug it in again securely.
  - b) Check the premises for a blown circuit fuse or a tripped main circuit breaker. If these seem to be operating properly, test the outlet with another appliance.
2. If the microwave power does not function:
  - a) Check to see whether the timer is set.
  - b) Check to make sure that the door is securely closed to engage the safety interlocks. Otherwise, the microwave energy will not flow into the oven.

IF NONE OF THE ABOVE RECTIFIES THE SITUATION, THEN CONTACT THE AUTHORIZED SERVICE AGENT.

### Note:

The appliance is for household use for heating food and beverages using electromagnetic energy and for indoor use only.

## RADIO INTERFERENCE

Microwave oven may cause interference to your radio, TV, or similar equipment. When interference occurs, it may be eliminated or reduced by the following procedures.

- a. Clean the door and sealing surface of the oven.
- b. Place the radio, TV, etc. as far away from your microwave oven as possible.
- c. Use a properly installed antenna for your radio, TV, etc. to get a strong signal reception.

## INSTALLATION

1. Make sure all the packing materials are removed from the inside of the door.
2. Inspect the oven after unpacking for any visual damage such as:
  - Misaligned Door
  - Damaged Door
  - Dents or Holes in Door Window and Screen
  - Dents in CavityIf any of the above are visible, DO NOT use the oven.
3. This Microwave Oven weighs 13.5 kg and must be placed on a horizontal surface strong enough to support this weight.
4. The oven must be placed away from high temperature and steam.
5. DO NOT place anything on top of the oven.
6. DO NOT remove the turn -table drive shaft.
7. As with any appliance, close supervision is necessary when used by children.

### WARNING-THIS APPLIANCE MUST BE EARTHED.

1. The plug socket should be within easy reach of the power cord
2. This oven requires 1.1 KVA for its input. consultation with service engineer is suggested when installing the oven.

CAUTION:This oven is protected internally by a 250V, 8 Amp Fuse.

## IMPORTANT

The wires in this mains lead are coloured in accordance with the following code:

Green-and-yellow	: Earth
Blue	: Neutral
Brown	: Live

As the colours of the wires in the mains leads of the appliance may not correspond with the coloured markings indentifying the terminals in your plug, proceed as follows:

The wire which is coloured green-and-yellow must be connected to the terminal in the plug which is marked with the letter E or by the earth symbol  $\perp$  coloured green of green-and-yellow.

The wire which is coloured blue must be connected to the terminal which is marked with the letter N or coloured black.

The wire which is coloured brown must be connected to the terminal which is marked with the letter L or coloured red.

## IMPORTANT SAFETY INSTRUCTIONS

- WARNING: When the appliance is operated in the combination mode, children should only use the oven under adult supervision due to the temperatures generated; (Only for the model with grill function)
- WARNING: If the door or door seals are damaged, the oven must not be operated until it has been repaired by a competent person;
- WARNING: It is hazardous for anyone other than a competent person to carry out any service or repair operation that involves the removal of a cover which gives protection against exposure to microwave energy;
- WARNING: liquids and other foods must not be heated in sealed containers since they are liable to explode.
- WARNING: Only allow children to use the oven without supervision when adequate instructions have been given so that the child is able to use the oven in a safe way and understands the hazards of improper use;
- The oven must have sufficient air flow.Keep 10 cm space at back;15 cm at both sides and 30cms from top of the oven.Don't remove oven's feet, do not block air events of the oven.
- Only use utensils that are suitable for use in microwave ovens.
- When heating food in plastic or paper containers, keep an eye on the oven due to the possibility of ignition;
- If smoke is observed, switch off or unplug the appliance and keep the door closed in order to stifle any flames;
- Microwave heating of beverages can result in delayed eruptive boiling, therefore care must be taken when handling the container;
- The contents of feeding bottles and baby food jars shall be stirred or shaken and the temperature checked before consumption, in order to avoid burns;
- Eggs in their shell and whole hard-boiled eggs should not be heated in microwave ovens since they may explode, even after microwave heating has ended;
- When cleaning surfaces of door, door seal, cavity of the oven, use only mild, nonabrasive soaps, or detergents applied with a sponge or soft cloth.
- The oven should be cleaned regularly and any food deposits removed;
- Failure to maintain the oven in a clean condition could lead to deterioration of the surface that could adversely affect the life of the appliance and possibly result in a hazardous situation;
- If the supply cord is damaged, it must be replaced by the manufacturer, its service agent or similarly qualified persons in order to avoid a hazard.

## SAFETY INSTRUCTIONS FOR GENERAL USE

Listed below are, as with all appliances, certain rules to follow and safeguards to assure top performance from this oven:

1. Always have the glass tray, roller arms, coupling and roller track in place when operating the oven.
2. Do not use the oven for any reason other than food preparation, such as for drying clothes, paper, or any other nonfood items, or for sterilizing purposes.
3. Do not operate the oven when empty. This could damage the oven.
4. Do not use the oven cavity for any type of storage,such a papers, cookbooks, etc.
- 5.Do not cook any food surrounded by a membrane,such as egg yolks,potatoes,chicken livers,etc without first being pierced several times with a fork.

6. Do not insert any object into the openings on the outer case.
7. Do not at any time remove parts from the oven such as the feet, coupling, screws, etc.
8. Do not cook food directly on the glass tray. Place food in/on proper cooking utensil before placing in the oven.
9. IMPORTANT-COOKWARE NOT TO USE IN YOUR MICROWAVE OVEN

Do not use metal pans or dishes with metal handles.

Do not use anything with metal trim.

Do not use paper covered wire twist-ties on plastic bags.

Do not use melamine dishes as they contain a material which will absorb microwave energy. This may cause the dishes to crack or char and will slow down the cooking speed.

Do not use Centura Tableware. The glaze is not suitable for microwave use. Corelle Livingware closed handle cups should not be used.

Do not cook in a container with a restricted opening, such as a pop bottle or salad oil bottle, as they may explode if heated in a microwave oven.

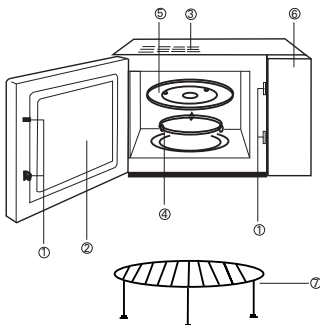
Do not use conventional meat or candy thermometers. There are the thermometers available specifically for microwave cooking. These may be used.

10. Microwave utensils should be used only in accordance with manufacturer's instructions.
11. Do not attempt to deep-fry foods in this oven.
12. Please remember that a microwave oven only heats the liquid in a container rather than the container itself. Therefore, even though the lid of a container is not hot to the touch when

removed from the oven, please remember that the food/liquid inside will be releasing the same amount of steam and/or spitting when the lid is removed as in conventional cooking.

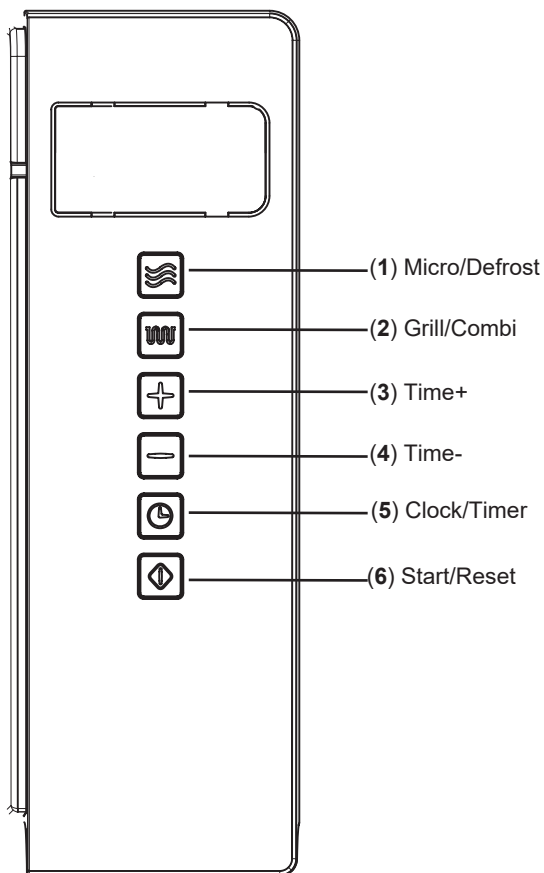
13. Always test the temperature of cooked food yourself especially if you are heating or cooking food/liquid for babies. It is advisable never to consume food/liquid straight from the oven but allow it to stand for a few minutes and stir food/liquid to distribute heat evenly.
14. Food containing a mixture of fat and water, e.g. stock, should stand for 30-60 seconds in the oven after it has been turned off. This is to allow the mixture to settle and to prevent bubbling when a spoon is placed in the food/liquid or a stock cube is added.
15. When preparing/cooking food/liquid and remember that there are certain foods, e.g. Christmas puddings, jam and mincemeat, which heat up very quickly. When heating or cooking foods with a high fat or sugar content do not use plastic containers.
16. Cooking utensil may become hot because of heat transferred from the heated food. This is especially true if plastic wrap has been covering the top and handles of the utensil. Potholders may be needed to handle the utensil.
17. To reduce the risk of fire in the oven cavity:
  - (a) Do not overcook food. Carefully attend microwave oven if paper, plastic, or other combustible materials are placed inside the oven to facilitate cooking.
  - (b) Remove wire twist-ties from bags before placing bag in oven.
  - (c) If materials inside the oven should ignite, keep oven door closed, turn the oven off at the wall switch, or shut off power at the fuse or circuit breaker panel.

## FEATURE DIAGRAM



- (1) Door Safety Lock System
- (2) Oven Window
- (3) Oven Air Vent
- (4) Roller Ring
- (5) Glass Tray
- (6) Control Panel
- (7) Grill rack

## CONTROL PANEL



### OPERATION INSTRUCTION

#### 1.SIMPLE COOKING

You only need touch "START/RESET" to start cooking for 1 min with P100 microwave power. After cooking finished you will sound five beeps for remind.

Touch "Start/Reset" to stop.

## 2.MICROWAVE COOKING

### (A) Fast cooking method

(For example: Select P100 power to cook foods for 5 minutes.)

- a) Touch "Time+" and "Time-" button to set time "5:00"
- b) Touch "START/RESET" button

### (B) Control by hand

(For example: Select P70 power to cook foods for 10 minutes)

- a) Touch "MICRO/DEFROST" button to select P70 power.
- b) Touch time button to set cooking time "10:00"
- c) Touch "START/RESET" button.

You can press "MICRO/DEFROST" button to select power.

Microwave power have 5 settings, and it's P100、 P70、 P50、 P30 and P10 from high to low power.

## 3.AUTO WEGHT DEFROST FUNCTION

You need to press "Time+" (0.1kg) and "Time-" (0.1kg) according to the weight of the food. The oven can select defrosting program and auto start defrosting.

For example: defrost 0.4kg frozen foods

- 1) Touch "MICRO/DEFROST" button to choose defrost function, display "dEF".
- 2) Set weight "0.4kg" by touch "Time+" and "Time-" buttons.
- 3) Touch "START/RESET" button.

Remark: the maximum weight is 2kgs.

## 4.GRILL/COMBINATION COOKING FUNCTION

This function has four modes, you can choose the favourite mode by touching the "GRILL/COMBI" button.

(The maximum time is 60 minutes)

Grill power have 2 settings, and it's G-1 and G-2 from high to low power.

Combi power have 2 settings, taking the reference of microwave power. It's C-1 and C-2 from high to low power.

In grill operation (exclusive combination grill), the procedure will pause automatically and sound two beeps to remind you to turn over the food at the half of cooking time. Close the oven door after you turn over the food, then Touch "START/RESET", cooking will continue; If you do not want to turn over the food, the oven will continue to cook automatically after one minute pause.

#### 5. Child-safety-lock .

Under standby situation, to activate the child safety lock, touch "Time+" and "Time-" at the same time for 2 seconds. Touch "Time+" and "Time-" at the same time for 2 seconds again, it will unlock the machine.

#### 6. Clock

The oven has a 24-hour digital clock,

To input the time, for example to 16:30:

- a) Touch "CLOCK/TIMER", the display will flash, adjust the hour with buttons "Time +" and "Time -".
- b) Touch "CLOCK/TIMER" again, adjust the minute with buttons "Time +" and "Time -".
- c) Touch "CLOCK/TIMER" again and the clock will be set.
- d) If you want to change the time, repeat above procedure.

#### 7. Timer

This allows you to set the microwave oven start and finish cooking at pre-set time.

The clock must be set before you use this feature.

Example: The current time is 16:30 and you want to start cooking at 18:15 on P70 power for 10 minutes:

- a) Touch "CLOCK/TIMER", set the time to "18:15" by pressing "Time +" and "Time -" buttons, (same procedure as setting clock)
- b) Touch "MICRO/DEFROST" to select P70 power.
- c) Set cooking time for 10 minutes.
- d) Touch "START/RESET"

If you do not set the power and cooking time and directly press the start button once you have programmed the time, the appliance will only work as a clock.

At 18:15 there will be 10 bleeps and the appliance will be switched off.

#### 8. START/RESET

##### 1) Open door status

Touch "START/RESET" button to cancel setting or cooking program.

##### 2) Close door status

Touch "START/RESET" button to start cooking after setting cooking program.

Touch "START/RESET" button to continue cooking when the cooking is in pause status.

Touch "START/RESET" button to stop working when the microwave oven is operating.

## CARE OF YOUR MICROWAVE OVEN

1. Turn the oven off and remove the power plug from the wall socket before cleaning.
2. Keep the inside of the oven clean. When food splatters or spilled liquids adhere to oven walls, wipe with a damp cloth. The use of harsh detergent or abrasives is not recommended.
3. The outside oven surface should be cleaned with a damp cloth. To prevent damage to the operating parts inside the oven, water should not be allowed to seep into the ventilation openings.
4. Do not allow the Control Panel to become wet. Clean with a soft, damp cloth. Do not use detergents, abrasives or spray-on cleaners on the control Panel.
5. If steam accumulates inside or around the outside of the oven door, wipe with a soft cloth. This may occur when the microwave oven is operated under high humidity conditions and in no way indicates malfunction of the unit.
6. It is occasionally necessary to remove the glass tray for cleaning. Wash the tray in warm sudsy water or in a dishwasher.
7. The roller ring and oven cavity floor should be cleaned regularly to avoid excessive noise. Simply wipe the bottom surface of the oven with mild detergent, water or window cleaner and dry. The roller ring may be washed in mild sudsy water or dish washer. Cooking vapour collect during repeated use but in no way affect the bottom surface or roller ring wheels.  
When removing the roller ring from cavity floor for cleaning, be sure to replace it in the proper position.
8. Remove odors from your oven by combining a cup of water with the juice and skin of one lemon in a deep microwaveable bowl. Microwave for 5 minutes, wipe thoroughly and dry with a soft cloth.
9. When it becomes necessary to replace the oven light, please consult a dealer to have it replaced.



**Importőr:**

**MULTIKOMPLEX BUDAPEST KFT.**

A páraelszívók szakértője... 1995 óta

**H-1211 Budapest Mansfeld Péter utca 27.**

**(Volt Bajáki Ferenc utca)**

**tel.: +(36-1) 427 0325, +(36-1) 427-0326;**

**fax: +(36-1) 427 0327**

**[www.multikomplex.hu](http://www.multikomplex.hu)**



**CATA ELECTRODOMÉSTICOS, S.L.**

C. del Ter, 2 - 08570 TORELLÓ (Barcelona) SPANYOLORSZÁG

Tel. +34 938 594 100 - Fax +34 938 594 101

[www.cnagroup.es](http://www.cnagroup.es) - e.mail: [cna@cnagroup.es](mailto:cna@cnagroup.es)

**Atención al Cliente: 902 410 450 - [info@cnagroup.es](mailto:info@cnagroup.es)**

**SAT Central Portugal: 214 349 771 - [service@junis.pt](mailto:service@junis.pt)**