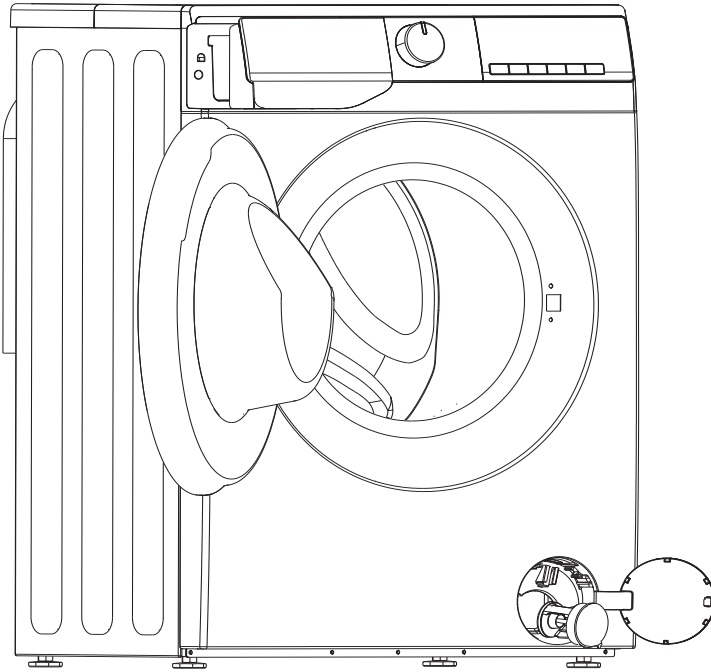







FELHASZNÁLÓI MŰKÖDTETÉSI ÚTMUTATÓ

gorenje



Ezt a gépet kizárólag háztartási használatra szántuk.
Kérjük, ne használja olyan ruhaneműhöz, amelyen gépi mosásra
nem alkalmas.

A kézikönyvben használt alábbi szimbólumok jelentése a következő:

-  Információ, tanács, tipp vagy ajánlás
-  Figyelmeztetés - általános veszély
-  Figyelmeztetés - áramütés veszélye
-  Figyelmeztetés - forró felület veszélye
-  Figyelmeztetés - tűzveszély



Fontos, hogy figyelmesen olvassa el az utasításokat.

TARTALOMJEGYZÉK

4 BIZTONSÁGI ÓVINTÉZKEDÉSEK	BEVEZETÉS
10 A GÉP LEÍRÁSA 11 MŰSZAKI ADATOK	
12 TELEPÍTÉS ÉS CSATLAKOZTATÁS 13 Szállítási csavarok eltávolítása 14 Áthelyezés és szállítás telepítés után 15 Hely 15 Állítható lábak 17 Csatlakoztatás a vízellátáshoz 17 AquaStop 18 A leeresztőtömlő csatlakoztatása és rögzítése 20 Az áramellátás csatlakoztatása	ELŐKÉSZÜLETEK AZ ELSŐ HASZNÁLAT ELŐTT
21 AZ ELSŐ HASZNÁLAT ELŐTT	
22 MOSÁSI FOLYAMAT, LÉPÉSRŐL LÉPÉSRE (1-7) 22 1. Lépés: Vegye figyelembe a ruhák címkéit 23 2. Lépés: A mosási folyamat előkészítése 26 3. Lépés: Mosási program kiválasztása 30 4. Lépés: További beállítások és funkciók kiválasztása 37 5. Lépés: Mosási program indítása 38 6. Lépés: Mosási program módosítása vagy kézi törlése 39 7. Lépés: A mosási program vége	A MOSÁSI FOLYAMAT LÉPÉSEI
40 MEGSZAKÍTÁSOK ÉS A PROGRAM VÁLTOZTATÁSA	
42 KARBANTARTÁS ÉS TISZTÍTÁS 42 Mosószerrekesz tisztítása 43 A víztömlő, a mosószer-adagoló ház és a gumi ajtótmötítés tisztítása 44 A szivattyúsűrő tisztítása 45 Külső tisztítás	TISZTÍTÁS ÉS KARBANTARTÁS
46 HIBAE LHÁRÍTÁS 46 Mit kell tenni...? 47 Hibaelhárítás és hibakódok 48 Szerviz	
49 AJÁNLÁSOK ÉS GAZDASÁGOS HASZNÁLAT 51 Folttisztítási tippek 53 ÁRTALMATLANÍTÁS 53 JELLEMZŐ ENERGIAFOGYASZTÁS	VEGYES

BIZTONSÁGI ÓVINTÉZKEDÉSEK



A gép használata előtt figyelmesen olvassa el a használati utasítást.

Ne használja a gépet anélkül, hogy előbb elolvasta és megértette volna ezeket a használati utasításokat.

Ez a használati utasítás több mosógépmodellre is vonatkozik. Emiatt előfordulhat, hogy bizonyos funkciók vagy beállítások nem érhetők el az Ön készülékén.

Az utasítások figyelmen kívül hagyása vagy a gép nem megfelelő használata a ruhanemű vagy a készülék károsodását, illetve a felhasználó sérülését okozhatja. Tartsa a használati utasítást a keze ügyében, a gép közelében.

Ezt a gépet kizárólag háztartási használatra szántuk. Ha a gépet professzionális, haszonszerzési célú vagy a normál háztartási használatot meghaladó célra használják, vagy ha a gépet a vásárlótól eltérő személy használja, a jótállási idő a vonatkozó jogszabályok által előírt legrövidebb jótállási idő.

Kövesse az utasításokat a gép telepítéséhez, valamint a víz- és áramellátáshoz való csatlakozásokhoz (lásd a „TELEPÍTÉS ÉS CSATLAKOZTATÁS” fejezetet).

A víz- és az áramellátáshoz történő csatlakoztatást megfelelően képzett szerelőnek vagy szakértőnek kell elvégeznie.

A biztonságra vagy teljesítményre vonatkozó bármilyen javítást és karbantartást képzett szakértőknek kell elvégezniük.

A veszély elkerülése érdekében **a sérült tápkábelt** csak a gyártó, szervizszerelő vagy arra felhatalmazott személy cserélheti ki.

Mielőtt csatlakoztatná a gépet az elektromos hálózathoz, várjon legalább 2 órát, amíg az egység eléri a szobahőmérsékletet.

Ezt a terméket egy felhatalmazott szervizközpontnak kell javítania, kizárólag jóváhagyott pótalkatrészek felhasználásával.

NE kísérelje meg saját maga megjavítani a készüléket. A tapasztalatlan személyek által végzett javítások sérülést vagy súlyosabb meghibásodást okozhatnak. Forduljon a helyi szervizközponthoz, és mindig eredeti cserealkatrészeket használjon.

Helytelen csatlakoztatás vagy használat, illetve illetéktelen személy által végzett szervizelés esetén a jótállás által nem fedezett károk javítási költsége a felhasználót terheli.

A gépet nem szabad hosszabbító kábellel csatlakoztatni az áramforráshoz.

Ne csatlakoztassa a gépet az áramellátáshoz külső kapcsolóeszközzel, például programidőzítővel, és ne csatlakoztassa rendszeresen be- és kikapcsoló tápegységhez.

Ne csatlakoztassa a gépet kis terhelésre szánt elektromos aljzathoz.

A hálózati aljzatot biztonságosan földelni kell, és a vízellátást nem szabad elzárni.

Ne telepítse a gépet olyan helyre, ahol a hőmérséklet 5°C alá süllyedhet, különben a víz megfagyása esetén az alkatrészek megsérülhetnek.

Helyezze a gépet vízszintes és stabil szilárd (beton) alapra.

Ha a gépet megemelt alapra helyezik, a gépet kiegészítő, felborulás elleni védelemmel kell ellátni.

Az első használat előtt távolítsa el a szállítócsavarokat, mivel a blokkolt gép bekapcsolása komoly károkat okozhat (lásd a „TELEPÍTÉS ÉS CSATLAKOZTATÁS/Szállítási csavarok eltávolítása” című fejezetet). Ilyen sérülés esetén a garancia érvényét veszti.

A gép vízellátáshoz való csatlakoztatásához feltétlenül csak a mellékelt víztömlőt és tömítéseket használja. A víznyomásnak 0,1-1 MPa (1-10 bar; 1-10 kp/cm²; 10-100 N/cm²) között kell lennie.

Mindig új víztömlőt használjon a gép vízellátáshoz való csatlakoztatásához; ne használjon újra egy régi víztömlőt.

A leeresztő tömlő végének bele kell érnie a lefolyórendszerbe.

A mosási ciklus megkezdése előtt nyomja meg az ajtót a jelzett helyen, amíg az a helyére nem kattán. Az ajtó nem nyitható ki a gép működése közben.


Az első mosás előtt távolítson el minden szennyeződést a gép dobjából a Dobtisztítás programmal (lásd a PROGRAMTÁBLÁZATOT).

A mosási ciklus után zárja el a vízcsapot, és húzza ki a hálózati csatlakozót.

A gépet csak a használati utasításban leírtaknak megfelelően csak ruha mosására használja. A gép nem száraz tisztításra szolgál.

Csak gépi mosáshoz és a ruhaneműk ápolásához való mosószert használjon. Nem vállalunk felelősséget a tömítések és műanyag alkatrészek fehérítő- vagy színezőszerek használatából eredő sérüléseikért vagy elszíneződéséért.

Vízkömentesítéskor csak korrózió elleni védelemmel ellátott vízkőoldó szereket használjon (Csak nem korrozív vízkőoldó szereket használjon). Kövesse a gyártó utasításait. Több öblítési ciklussal vagy a Dobtisztítás (öntisztító program) futtatásával fejezze be a vízkőmentesítési folyamatot, hogy eltávolítsa a maradék szert (ecetet stb.).

 Ne használjon oldószert tartalmazó tisztítószereket, mert ez mérgező gázok felszabadulásához, a gép károsodásához, valamint tűz- és robbanásveszélyhez vezethet.

A mosási program során nem szabadulnak fel ezüstionok.

A gépet nem használhatják fizikai vagy szellemi fogyatékkal élő személyek (beleértve a gyermekeket is), illetve tapasztalattal és tudással nem rendelkező személyek. Ezeket a személyeket a biztonságukért felelős személynek kell kioktatnia a gép használatával kapcsolatban.

A garancia nem vonatkozik a fogyóeszközökre, a kisebb színeltérésekre, a készülék elöregedése miatti megnövekedett zajokra és az alkatrészek esztétikai hibáira, amelyek nem befolyásolják a készülék működését és biztonságát.

GYERMEKEK BIZTONSÁGA

A gép ajtajának bezárása és a program futtatása előtt győződjön meg arról, hogy a dobban ruhaneműn kívül semmi más nincs. Győződjön meg arról, hogy gyermek nem mászott be a dobba és nem zárta be belülről az ajtót.

A mosó- és kondicionálószeret tartsa távol a gyermekektől.

Aktiválja a gyerekzárát. Lásd a „TOVÁBBI BEÁLLÍTÁSOK ÉS FUNKCIÓK KIVÁLASZTÁSA/Gyerekzár” című fejezetet.

Ne engedjen három évnél fiatalabb gyermekeket a készülék közelébe, kivéve, ha állandó felügyelet alatt állnak.

A gép a vonatkozó biztonsági előírásoknak megfelelően készült.

Ezt a gépet 8 éves vagy annál idősebb gyermekek, valamint csökkent fizikai, érzékszervi vagy szellemi képességekkel rendelkező, illetve tapasztalattal és tudással nem rendelkező személyek használhatják, de csak akkor, ha a gép használata során felügyelik őket, és utasításokat kaptak a gép biztonságos használatára vonatkozóan, és ha megértik a nem megfelelő használat veszélyeit. Ügyeljen arra, hogy gyermekek ne

játsszanak a készülékkel. Gyermek felügyelet nélkül nem tisztíthatják a gépet és nem végezhetnek semmilyen karbantartási tevékenységet.

FORRÓ FELÜLET VESZÉLYE

A mosási ciklusok alatt a dob ajtaja felmelegedhet. Legyen óvatos, hogy elkerülje az égési sérüléseket. Ügyeljen arra, hogy gyerekek ne játsszanak az ajtóüveg közelében.

VÍZTÚLFOLYÁS ELLENI VÉDELEM (BEKAPCSOLÁSKOR)

Ha a vízszint a készülékben a normál szint fölé emelkedik, a vízszintvédelem aktiválódik. Elzárja a vízellátást és elkezd ki- szivattyúzni a vizet. A program megszakad, és hibát jelez (lásd HIBAELHÁRÍTÁSI TÁBLÁZAT).

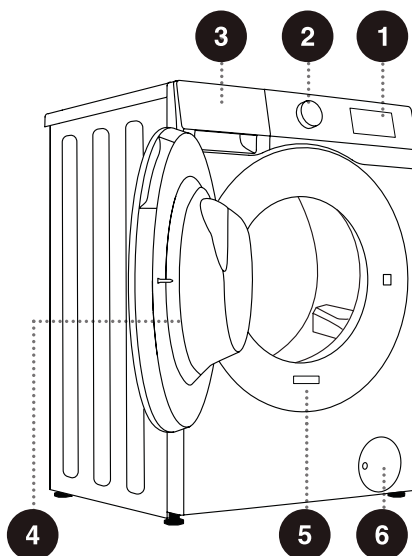
SZÁLLÍTÁS/MOZGATÁS TELEPÍTÉS UTÁN

Ha a gépet telepítése után mozgatni kívánja, szerelje be a szállítási csavarokat (lásd a „TELEPÍTÉS ÉS CSATLAKOZTATÁS/Áthelyezés és szállítás a telepítés után” fejezetet). A szállítási csavarok behelyezése előtt válassza le a gépet az elektromos hálózatról!

A GÉP LEÍRÁSA

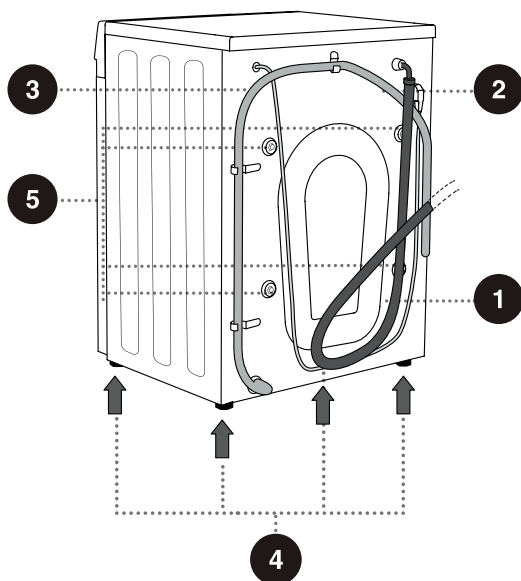
ELEJE

- 1 Vezérlőegység
- 2 Programválasztó gomb
- 3 Mosószer rekesz
- 4 Ajtó
- 5 Adattábla
- 6 Szivattyúsűrő fedele



HÁTULJA

- 1 Víztömlő
- 2 Áramkabel
- 3 Leeresztő tömlő
- 4 Állítható lábak
- 5 Szállítási csavarok



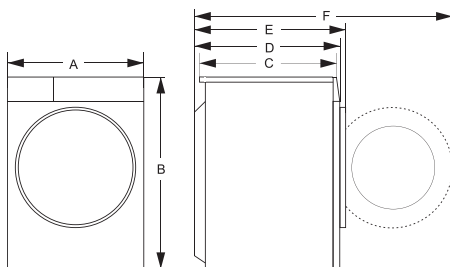
MŰSZAKI ADATOK

(MODELLTŐL FÜGGŐEN)

Az adattábla a gépjátó elülső falára van felszerelve (lásd a „GÉP LEÍRÁSA” fejezetet).

Maximális töltés	7 kg	6 kg
Mosógép súlya	59 kg	59 kg
Névleges feszültség	220-240 V~	220-240 V~
Névleges teljesítmény	1600 W	1600 W
Frekvencia	50 Hz	50 Hz

Méretek (mm)



Index	Méret (mm)
A	595
B	845
C	405
D	450
E	480
F	960

Adattábla

gorenje Washing Machine

Model:XXXXXXXX XXXXrpm/min
 Type: XXXXXXXXXX
 Washing Capacity:XXkg (XXXXW) IPX4
 XXX/XXX-XXXV-XXHz
 Art. No.:XXXXXXXXXX

Address:
 Gorenje gospodinjiski aparati, d.o.o.
 Partizanska cesta 12
 SI-3320 Velenje, SLOVENIA,
 Info@gorenje.com

Made in P.R.C. AUID:XXXXXXXXXXXXXXXXXXXXXXXXXXXXXXXXXXXX
 Ser N°/ Serien Nr. XXXXXXXX





⚠ Mielőtt csatlakoztatná a gépet az elektromos hálózathoz, várjon legalább 2 órát, amíg az egység eléri a szobahőmérsékletet.

TELEPÍTÉS ÉS CSATLAKOZTATÁS

⚠ Távolítson el minden csomagolóanyagot. Kicsomagolásakor ügyeljen arra, hogy ne sértse meg a készüléket éles tárggyal. A csomagolóanyagot (műanyag zacskók, egyéb műanyag alkatrészek stb.) tartsa távol a gyermekektől.

Ellenőrizze, hogy nincs-e sérülés a készüléken. Ha azt gyanítja, hogy a készülék sérült, ne használja, és azonnal forduljon a vevőszolgálathoz.

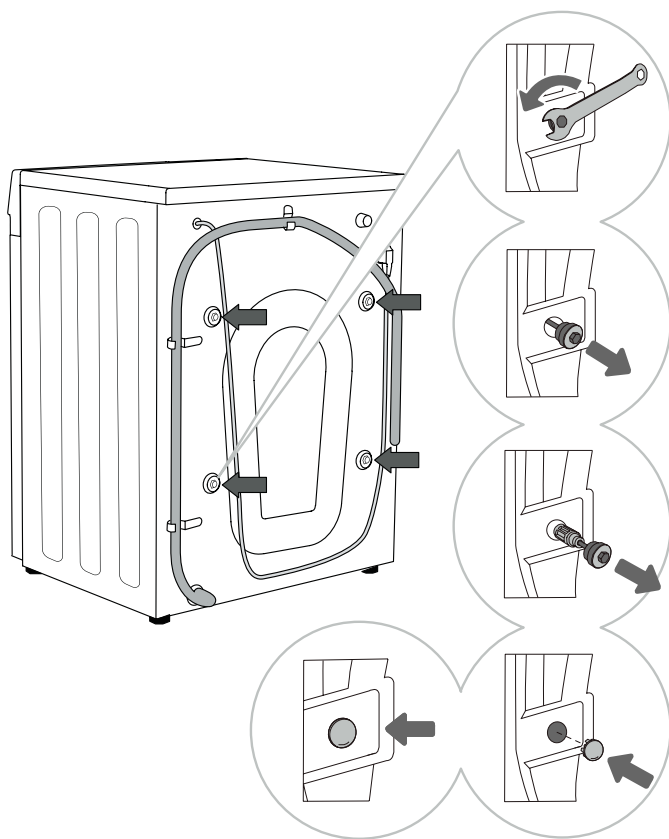
A készüléket egy támogató készlettel szállítjuk, amely a következőket tartalmazza:

- Használati utasítás,
- 4 műanyag dugó,
- Vízellátó tömlő,
- Lefolyócső tartó.

Győződjön meg arról, hogy minden fent felsorolt alkatrész megtalálható.

SZÁLLÍTÁSI CSAVAROK ELTÁVOLÍTÁSA

⚠ A készülék első használata előtt el kell távolítani a szállítási rögzítőcsavarokat. A rögzített készülék bekapcsoláskor megsérülhet. Ilyen sérülés esetén a garancia érvényét veszti.



1 Tegye félre a tömlőket, és csavarkulccsal lazítsa meg a készülék hátulján található 4 csavart az óramutató járásával ellentétes irányba forgatva, ahogy a nyíl mutatja. Lazítsa meg őket körülbelül 30 mm-rel (nem teljesen).

2 Húzza vízszintesen mind a 4 szállítási csavart.

3 Húzza ki a szállítási csavarokat a gumi és a műanyag résszel együtt.

4 Fedje le a 4 csavarfuratot a műanyag kupakkal. A műanyag kupakokat a használati útmutatóval együtt a tartozék tasakban (a támogató készletben) szállítjuk.

⚠ Őrizze meg a szállítási csavarokat a készülék jövőbeli szállításához (a szállítási csavarok visszaszereléséhez kövesse a fenti eljárást fordított sorrendben).

ÁTHELYEZÉS ÉS SZÁLLÍTÁS TELEPÍTÉS UTÁN

⚠ A gép telepítés utáni mozgatásához a SZÁLLÍTÁSI CSAVAROKAT újra be kell szerelni, hogy elkerüljük a szállítás közbeni vibráció okozta károkat (lásd a „TELEPÍTÉS ÉS CSATLAKOZTATÁS/Szállítási csavarok eltávolítása” című fejezetet). Ha elvesztette a szállítási csavarokat, megrendelheti őket a gyártótól.

⚠ Szállítás után a gépet legalább két órán keresztül állni kell hagyni, mielőtt csatlakoztatná az áramforráshoz. A készüléket képzett szerelőnek kell telepítenie és csatlakoztatnia.

⚠ A gép csatlakoztatása előtt figyelmesen olvassa el a használati utasítást. A gép helytelen csatlakoztatásából vagy használatából eredő károkra nem terjed ki a garancia.

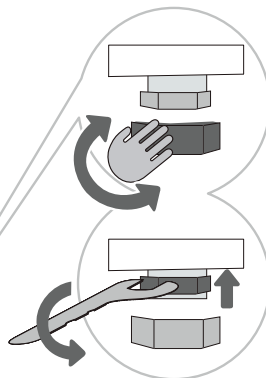
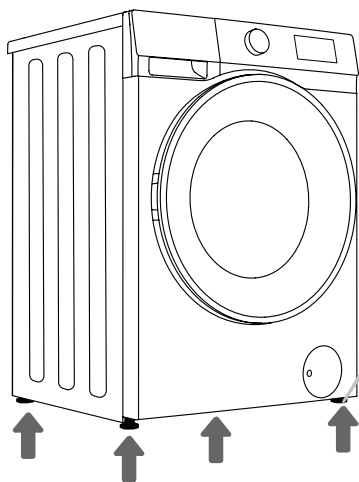
HELY

☼ A padlónak, amelyen a gépet elhelyezik, betonajzattal kell rendelkeznie. Tisztának és száraznak kell lennie; ellenkező esetben a gép megcsúszhat. Tisztítsa meg az állítható lábak alját is.

☼ A gépnek vízszintesen és szilárd alapon stabilan kell állnia.

ÁLLÍTHATÓ LÁBAK

Használjon vízmértéket és a mellékelt villáskulcsot.



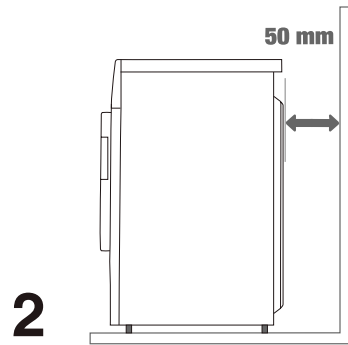
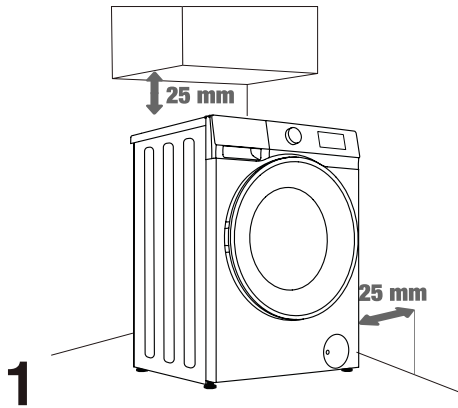
.....
1 Forgassa el az állítható lábakat a gép szintbe állításához. A lábak +/- 2 cm-es szintezést tesznek lehetővé.
.....

2 A lábak magasságának beállítását követően erősen húzza meg a rögzítőanyákat (ellenanyákat) a gép alja felé forgatva a mellékelt kulccsal ↑ (lásd az ábrát).

☼ A nem vízszintes gép vibrációt, csúszást és hangos működést okozhat. A gép nem megfelelő szintbe állítása érvényteleníti a garanciát.

☼ Rendellenes vagy hangos zaj jelentkezhet a készülék működése közben, főként a nem megfelelő telepítés eredményeként.

Telepítési távolságok



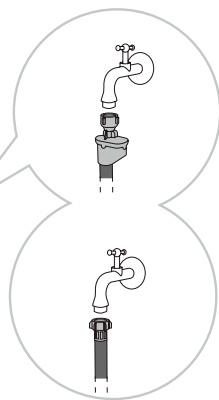
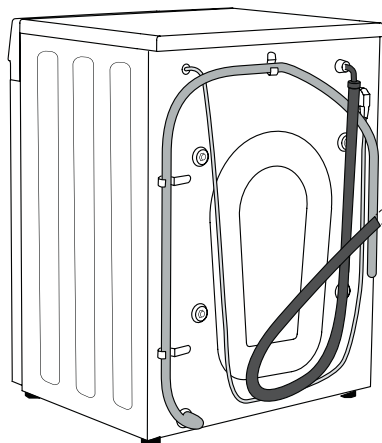
⚠ A gép nem érhet hozzá falhoz vagy bútorhoz. A gép optimális működése érdekében hagyjon helyet a gép körül az ábrán látható módon.

A minimálisan előírt távolságok be nem tartása a gép nem biztonságos vagy rendellenes működéséhez vezethet. Ezenkívül túlmelegedés is előfordulhat (1. és 2. ábra).

⚠ Nem ajánlott a gépet zárt térben telepíteni.

CSATLAKOZTATÁS A VÍZELLÁTÁSHOZ

Csatlakoztassa megfelelően a vízbevezető tömlőt a vízcsapra.



A AquaStop

B Normál
csatlakoztatás

☼ A gép normális működéséhez a belépő víz nyomásának $0,1-1 \text{ MPa}$ ($1-10 \text{ bar}$; $1-10 \text{ kp/cm}^2$; $10-100 \text{ N/cm}^2$) között kell lennie. A minimális dinamikus víznyomás a vízáramlás mérésével határozható meg. A teljesen kinyitott csapból 15 másodperc alatt 3 liter víznek kell kifolynia.

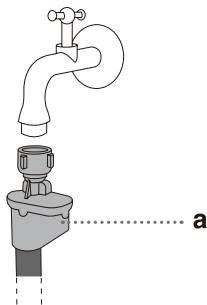
☼ A tömlő csatlakoztatása után húzza meg kézzel a víztömlőt a jó tömítés érdekében (max. 2 Nm). Ellenőrizze a tömítést, hogy nincs-e szivárgás. Ne használjon fogót vagy hasonló szerszámot, mert ez károsíthatja az anya menetét.

☼ Kizárólag a készülékhez mellékel víztömlőt használja. Ne használjon használt tömlőt vagy más tömlőt.

☼ Győződjön meg arról, hogy a tömlő nem sérült. Ha a tömlő sérült, törött vagy megrepedt, ki kell cserélni.

AquaStop (CSAK EGYES MODELLEKHEZ)

Ha egy belső cső vagy tömlő megsérül, egy elzáró rendszer aktiválódik, amely megszakítja a gép vízellátását. Ilyen esetben a vezérlőablak (a) pirosra vált. Cserélje ki a víztömlőt.



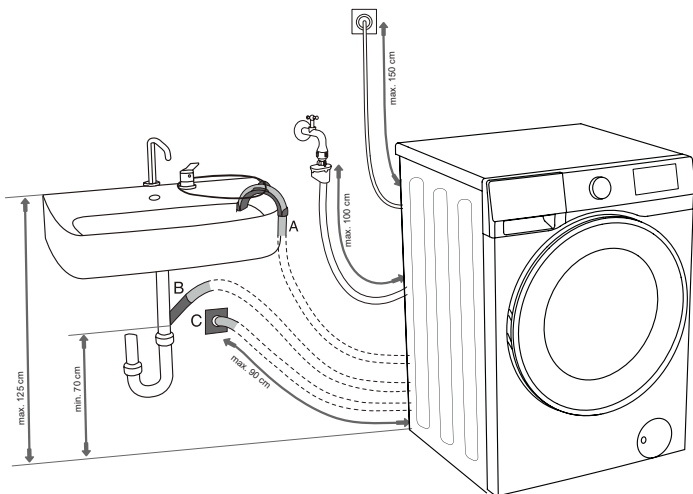
⚠ Ne mártsa vízbe az AquaStop rendszerrel ellátott víztömlőt, mivel az elektromos szelepet tartalmaz.

⚠ A víztömlő visszacsapó szelep nélkül csatlakoztatható.

⚠ Győződjön meg arról, hogy a csatlakoztatott víztömlő nincs megcsavarodva vagy nem eldugult.

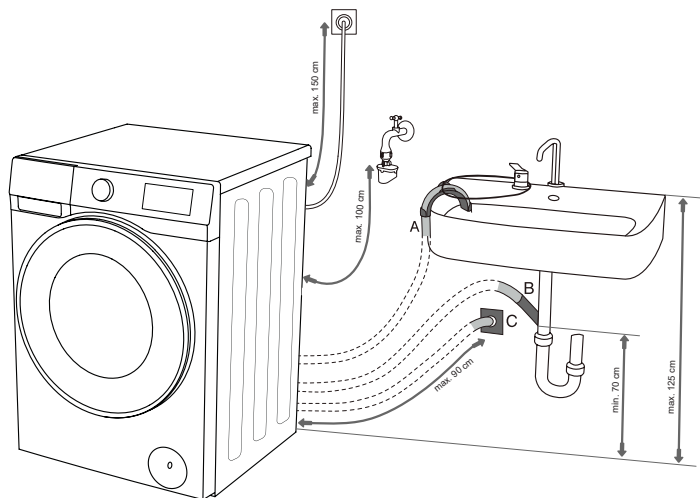
A LEERESZTŐTÖMLŐ CSATLAKOZTATÁSA ÉS RÖGZÍTÉSE

Vezesse be a leeresztőtömlőt egy mosdókagylóba vagy fürdőkádba vezesse, vagy csatlakoztassa közvetlenül a lefolyóhoz (a lefolyócső minimális átmérője 4 cm). A padlótól a leeresztőtömlő végéig a függőleges távolság 60-100 cm között legyen. Háromféleképpen rögzíthető (A, B, C).

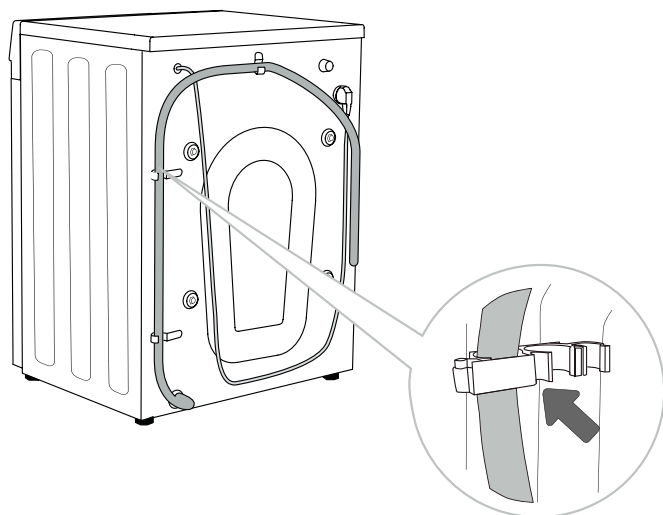


A A leeresztőtömlő vége mosdókagyló vagy fürdőkád fölé helyezhető. Rögzítő pánt segítségével rögzítse a tömlőt a könyöktámaszon áttett helyzetben, nehogy elcsússzon.

B A leeresztőtömlő közvetlenül is csatlakoztatható a mosdó lefolyójához is. Ne használjon kis kagylót. Ügyeljen arra, hogy a leeresztett víz forró lehet.



C A leeresztőtömlő a falifolyóhoz is csatlakoztatható egy szifonnal, amelyet megfelelően kell felszerelni a tisztíthatósághoz.

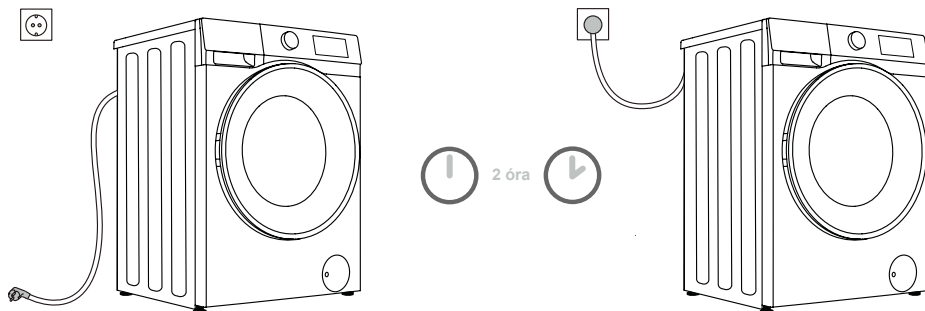


D A leeresztőtömlőt az ábrán látható módon a gép hátulján lévő horgokhoz kell rögzíteni.

⚠ Győződjön meg arról, hogy a leeresztőtömlő nem sérült.

⚠ A leeresztő tömlő nem megfelelő felszerelése a gép nem biztonságos vagy rendellenes működéséhez vezethet.

AZ ÁRAMELLÁTÁS CSATLAKOZTATÁSA



⚠ Mielőtt csatlakoztatná a gépet az elektromos hálózathoz, várjon legalább 2 órát, amíg az eléri a szobahőmérsékletet.

Egy olyan földelt konnektorhoz csatlakoztassa a gépet, amely a telepítés után szabadon hozzáférhető. A konnektornak földelő érintkezővel kell rendelkeznie (a vonatkozó előírásoknak megfelelően).

Nézze meg az adattáblát a gép alapvető információiért.

⚠ Javasoljuk túlfeszültség elleni védelem használatát a készülék villámcsapás elleni védelme érdekében.

⚠ A gépet nem szabad hosszabbító kábellel csatlakoztatni az áramforráshoz.

⚡ Ne csatlakoztassa a gépet kis terhelésre szánt elektromos aljzathoz.

⚡ Ne dugja be/húzza ki a készülék dugvilláját nedves kézzel.

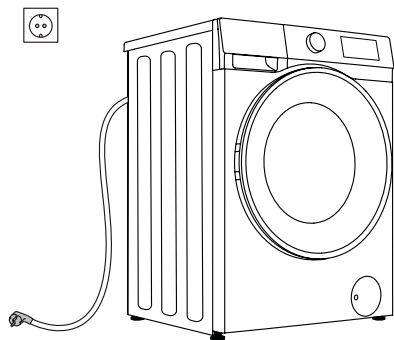
⚡ A gép javítását és karbantartását képzett szakemberekre kell bízni.

⚡ A sérült tápkábelt csak a gyártó által felhatalmazott személy cserélheti ki.

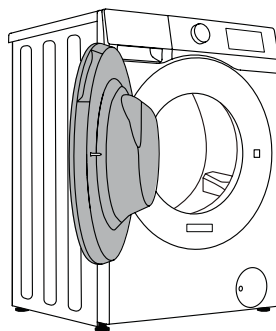
AZ ELSŐ HASZNÁLAT ELŐTT

Győződjön meg arról, hogy a gép le van választva az áramellátásról, majd nyissa ki maga felé az ajtót (1. és 2. ábra).

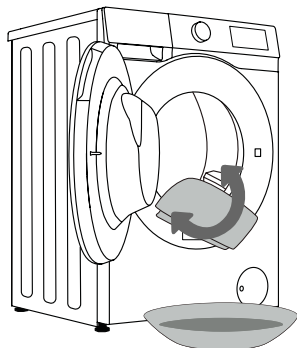
Tisztítsa meg a dobot puha és nedves ruhával. Használhatja a Dobtisztító programot is. Ilyen esetben csatlakoztassa a készüléket az elektromos hálózathoz, és nyissa ki a vízcsapot. A dobnak üresnek kell lennie (3. és 4. ábra).



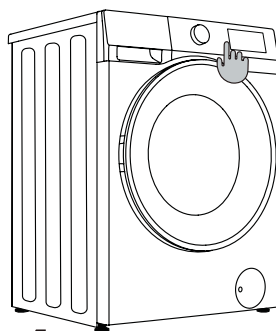
1



2



3



4

⚠ Ne használjon olyan oldószert vagy tisztítószert, amely károsíthatja a gépet (kérjük, tartsa be a tisztítószer gyártóinak ajánlásait és figyelmeztetéseit).

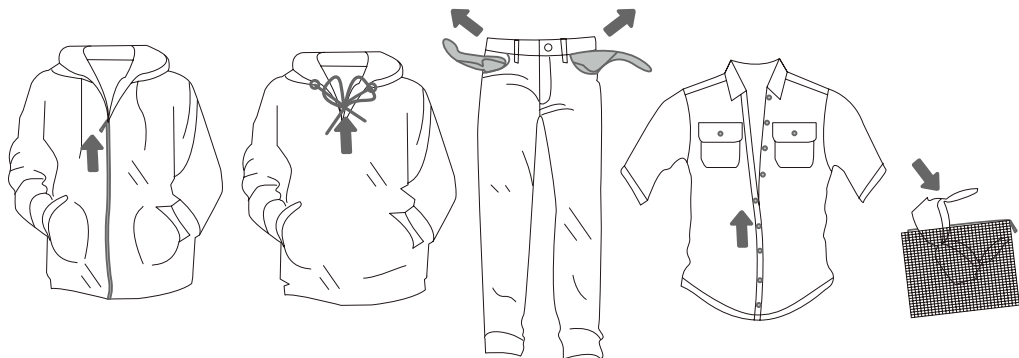
MOSÁSI FOLYAMAT, LÉPÉSRŐL LÉPÉSRE (1-7)

1. LÉPÉS: VEGYE FIGYELEMBE A RUHÁK CÍMKÉIT

Normál mosás; Érzékeny ruhanemű	Max. mosási hőm. 95°C 	Max. mosási hőm. 60°C 	Max. mosási hőm. 40°C 	Max. mosási hőm. 30°C 	Csak kézzel mosható 	Ne mossa ki
Fehérités	Fehérités hideg vízben 			Fehérités nem megengedett 		
Vegytisztítás	Vegytisztítás minden szerrel 	Ásványolaj oldószer R11, R113 	Vegytisztítás petróleumban, tiszta alkoholban és R113-ban 	Vegytisztítás nem megengedett 		
Vasalás	Meleg vasalás, max. 200°C 	Meleg vasalás, max. 150°C 	Meleg vasalás, max. 110°C 	Vasalás nem megengedett 		
Szárítás	Szárítás sík felületen (sima felületre helyezzzük) 	Csepegtető szárítás Szárítás kötélen 	Magas hőmérsékletű Alacsony hőmérsékletű 	Ne szárítsa szárítógépben 		

2. LÉPÉS: A MOSÁSI FOLYAMAT ELŐKÉSZÍTÉSE

1. Válogassa szét a ruhaneműt szövettípus, szín, szennyeződés, megengedett mosási hőmérséklet stb. szerint (lásd PROGRAMTÁBLÁZAT).
2. Gombolja be a gombokat és zárja be a cipzárat, kösse meg a szalagokat, és fordítsa ki a zsebeket; távolítsa el minden fémkapcsot, amely károsíthatja a ruhaneműt és a gép belsejét, vagy eltömítheti a lefolyót.
3. Tegye az érzékeny ruhaneműt és az apró ruhaneműket egy hálós szennyeszákba.



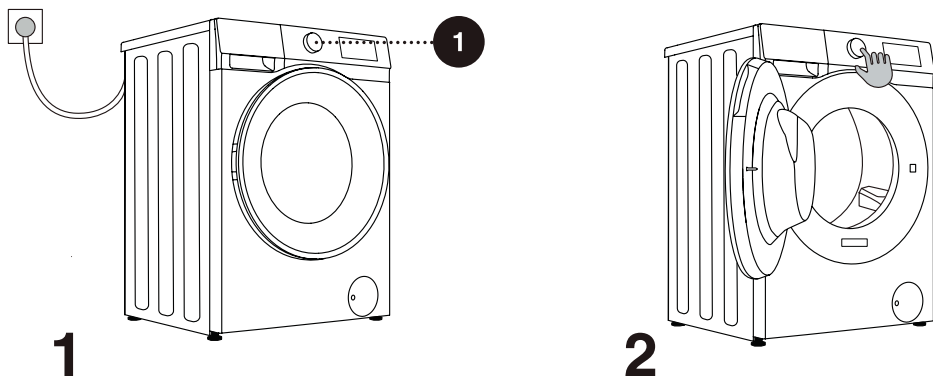
☞ A foltok eltávolításához használjon folteltávolítót, amelyet a mosószerekesz fő rekeszébe helyezhet.

☞ Ruhafestéskor csak mosógépben vagy hasonló készülékben való használatra alkalmas festéket használjon. Vegye figyelembe a textilfesték gyártójának utasításait. A készülék műanyag és gumi részei elszíneződhetnek, vagy felvehetik a használt festék színét.

A GÉP BEKAPCSOLÁSA

A tápkábel segítségével csatlakoztassa a gépet az áramellátáshoz, és csatlakoztassa a gépet a vízellátáshoz.

Kapcsolja be a készüléket a „FŐKAPCSOLÓ” gomb megnyomásával (1. és 2. ábra).

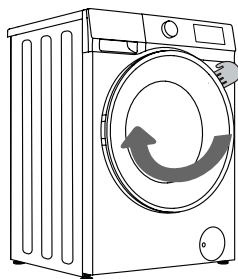


A MOSÁSI FOLYAMAT BETÖLTÉSE

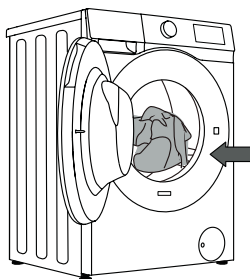
Nyissa ki a dob ajtaját úgy, hogy a fogantyút maga felé húzza (1. ábra).

Helyezze a ruhaneműt a dobba (miután meggyőződött arról, hogy a dob üres) (2. ábra).

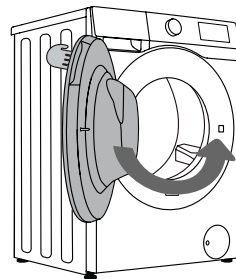
Csukja be az ajtót (3. ábra). Az ajtó bezáródik, ha kattantást hall.



1



2



3

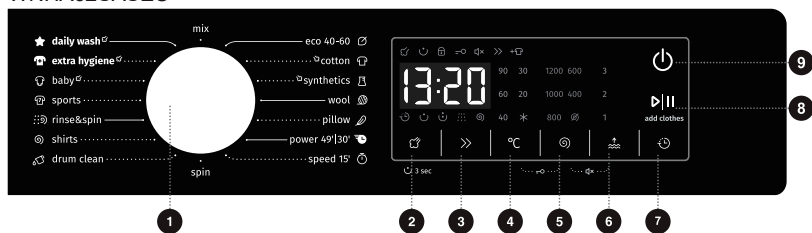
⚠ Soha ne próbálja erőszakkal kinyitni az ajtót. A gép működése közben ne nyissa ki az ajtót.

Ne terhelje túl a dobot! Nézze meg a PROGRAMTÁBLÁZATOT, és vegye figyelembe a névleges terhelést az adattáblán feltüntetettek szerint.

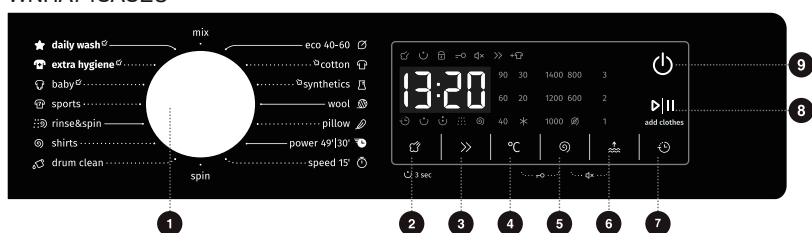
Ha a dob túlságosan tele van, előfordulhat, hogy a ruhanemű tisztítása nem lesz hatékony.

VEZÉRLŐEGYSÉG

WNHA62SASEU



WNHA74SASEU



1 CIKLUSVÁLASZTÓ

A ciklus kiválasztásához forgassa el a tárcsát.

2 STEAM (GŐZÖS) *PRE WASH (ELŐMOSÁS)

Hozzáadhatja vagy eltávolíthatja a gomb hosszú és rövid megnyomásával a ☁ és a ☹ funkciókat.

5 SPIN (CENTRIFUGÁLÁS)

Nyomja meg a aktuális ciklus centrifugálási fordulatszámának módosításához.

NINCS centrifugálás ☹ ☹: A dob nem forog az utolsó leeresztési ciklus után.

8 INDÍTÁS/SZÜNETELTETÉS

A teljes program indítása/szüneteltetése.

4+5 GYERMEKZÁR

Nyomja meg egyszerre ezt a két gombot a gyermekzár engedélyezéséhez/letiltásához.

3 QUICKER (GYORSABB)

A mosási vagy öblítési időt módosítja.

6 EXTRA RINSE (EXTRA ÖBLÍTÉS)

Az aktuális ciklushoz tartozó öblítések számát módosítja.

9 FŐKAPCSOLÓ

Nyomja meg a gép be-/kikapcsolásához.

5+6 NÉMÍTÁS

(A HANGJELZÉSEK KIKAPCSOLÁSA) Extra funkcióhoz: Nyomja meg és tartsa lenyomva 3 másodpercig.

4 TEMP. (HŐM.) °C

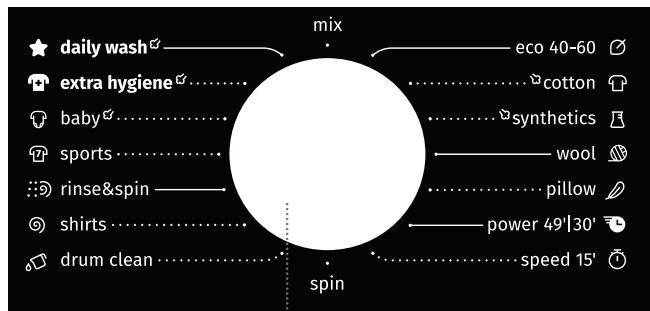
Nyomja meg a kiválasztott ciklus víz hőmérsékletének módosításához.

7 DELAY END (BEFEJEZÉS KÉSLELTETÉS)

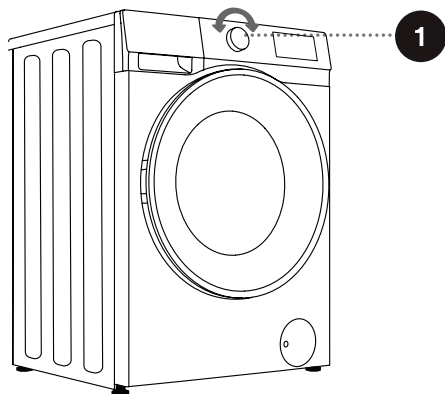
A befejezés késleltetése segítségével beállítja a mosási ciklus befejezési idejét. Az Ön beállításai alapján a gép automatikusan elindítja a mosási ciklust. Ez a beállítás akkor hasznos, ha be szeretné programozni a gépet, hogy a mosási ciklus akkor fejezze be, amikor általában hazaér munka után. Nyomja meg az időegység kiválasztásához.

3. LÉPÉS: MOSÁSI PROGRAM KIVÁLASZTÁSA

Válassza ki a **programot** a programválasztó gomb (1) elforgatásával (a ruhanemű típusától és a szennyezettségtől függően). Nézze meg a PROGRAMTÁBLÁZATOT.



1



☒ Működés közben a programválasztó gomb (1) automatikusan nem foroghat.

PROGRAMTÁBLÁZAT

Program	Max. töltés		Max. centrifugálási sebesség		Program leírása
Eco 40-60 (Eko 40-60) –	6 kg	7 kg	1200	1400	Normálisan szennyes pamut ruhanemű.
Cotton (Pamut) (–, 20°C, 30°C, 40°C, 60°C, 90°C)	6 kg	7 kg	1200	1400	Erősen és közepesen szennyezett pamut vagy lenvászon. Erősen szennyezett ruha esetén válassza az „Előmosás” funkciót.
Synthetics (Szintetikus) (–, 20°C, 30°C, 40°C, 60°C)	3 kg	3,5kg	1200	1400	Poliészter (diolén, trevira), poliamid (perlon, nejlon) vagy hasonló anyagokhoz.
Wool (Gyapjú) (–, 20°C, 30°C, 40°C)	2 kg	2 kg	600	600	A program gépben mosható gyapjúhoz alkalmas.
Power 49' 30' (Főkapcsoló 49' 30') (–, 20°C, 30°C, 40°C)	2 kg	2,5kg	800	800	Ez egy rövid ideig tartó erőteljes mosási eljárás, amelyet erősen szennyezett ruhák mosására használnak.
Speed 15' (Gyors 15') (–, 20°C, 30°C, 40°C)	1 kg	1 kg	800	800	A program pamut és vegyes szövetekhez használható. Új vagy enyhén szennyezett ruhákhoz alkalmas. Az alapértelmezett beállítások megváltoztatása esetén a mosási idő meghosszabbodik.
Daily wash (Napi mosás) (–, 20°C, 30°C, 40°C)	4 kg	5 kg	1200	1400	A program automatikusan beállítja a főmosás időtartamát és az öblítési időket a dobben lévő töltetnek megfelelően. Enyhén szennyezett ruhákhoz alkalmazható.
Extra hygiene (Extra higiénia) (40°C, 60°C, 90°C)	2 kg	2 kg	1200	1400	Alkalmas magas hőmérsékletnek ellenálló és kevésbé fakuló anyagokhoz, és magas hőmérsékletű gőzzel eltávolítja az allergéneket, például a polleneket, atkákat és parazitákat.
Baby (Baba) (40°C, 60°C, 90°C)	2 kg	2 kg	1200	1400	Alkalmas babaruhákhoz, fehérneműhöz stb., amelyeket magas hőmérsékletű gőzzel sterilizál és fertőtlenít.

Program	Max. töltés		Max. centrifugálási sebesség		Program leírása
Shirts (Ingek) (- -, 20°C, 30°C, 40°C, 60°C)	1,5 kg	2 kg	800	800	Nem vasalható ingek vagy blúzok pamutból, lenből, szintetikus szálakból vagy kevert szövetekből.
Sports (Sportruházat) (- -, 20°C, 30°C, 40°C)	2 kg	2,5 kg	1000	1000	A program mikroszálal anyagokból készült sport- és szabadidőruházatra alkalmas.
Spin (Centrifugálás) —	6 kg	7 kg	1200	1400	Ebben a programban manuálisan választhatja ki az időtartamot és a centrifugálási sebességet.
Drum Clean (Dobtisztítás) (90°C)	-	-	800	800	A program a dob tisztítására és a mosószer- és baktériummaradványok eltávolítására szolgál, amelyek felhalmozódhatnak és tenyészhetnek, különösen akkor, ha alacsony mosási hőmérsékletű programokat használ. A dobnak üresnek kell lennie. Legalább havonta egyszer futtassa ezt a programot.
Rinse+Spin (Öblítés+Centrifugálás) —	6 kg	7 kg	1200	1400	Ez a program alapértelmezés szerint két öblítésből és centrifugálásból áll.
Pillow (Párna) (- -, 20°C, 30°C, 40°C)	1,5 kg	2 kg	600	600	Gépben mosható, szintetikus szálakkal töltött darabok, például párnák, paplanok és ágytakarók; pehelytollal töltött darabokhoz is alkalmas.
Mix (Vegyes) (- -, 20°C, 30°C, 40°C)	2 kg	2,5 kg	1200	1400	Mérsékeltlen szennyezett pamut és szintetikus anyagok mosása vegyesen.

MOSÓSZEREK ÉS ADALÉKANYAGOK KIVÁLASZTÁSA

Mindig válasszon rendkívül hatékony, nem habzó mosószereket, amelyeket előtöltős készülékekhez szánnak.

A mosószér kiválasztása a ruhanemű típusától, a szennyezettségtől, a ruhanemű színétől és a mosási hőmérséklettől függ.

☞ Fehér maradványok (csíkok stb.) jelenhetnek meg a fekete ruhaneműn, ha modern foszfátmentes mosószereket használ. Ilyen esetben kefélje le a csíkokat, és használjon folyékony mosószert.

Csak háztartási használatra szánt mosószert használjon.

A vízkőoldó szerek károsíthatják a készüléket. Ne használjon oldószereket.

Ne mossa ki azokat a ruhákat, amelyeket oldószerekkel vagy gyúlékony anyagokkal tisztított.

Tartsa be a gyártó mosószér-adagolási utasításait.

A túl sok mosószér habképződést okozhat, ami rontja a mosás hatékonyságát. Ha a készülék túlzott habzást érzékel, blokkolhatja a centrifugálási ciklust.

Ha túl kevés mosószert használ, előfordulhat, hogy a ruha egy idő után már nem lesz fehér. Ez vízkő felhalmozódását is eredményezheti a dobban és a csövekben.

☞ A mosandó és szárítendő ruha maximális mennyisége (kg-ban, pamutprogram esetén) a dobot ajtaja alatt elhelyezett adattáblán van feltüntetve.

☞ A maximális vagy névleges töltet az IEC 60456 szabvány szerint előkészített ruhaneműre vonatkozik.

☞ A jobb mosási hatékonyság érdekében javasoljuk, hogy pamutprogramok használatakor a dobot 2/3-ig töltsé fel.

4. LÉPÉS: TOVÁBBI BEÁLLÍTÁSOK ÉS FUNKCIÓK KIVÁLASZTÁSA

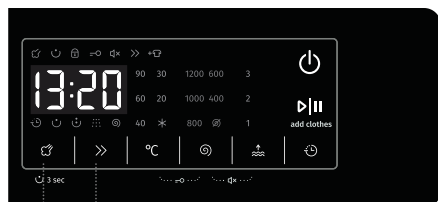
A legtöbb program alapvető beállításait módosíthatja.

Nyomja meg a megfelelő funkciógombokat a beállítások módosításához (mielőtt megnyomná az INDÍTÁS/SZÜNETELTETÉS (8) gombot).

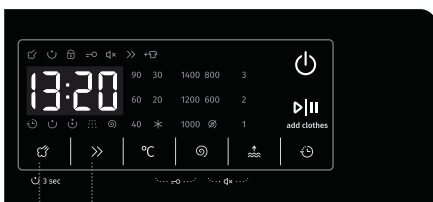
☞ Aktiválja/inaktiválja a funkciókat a kívánt gomb megnyomásával (mielőtt megnyomná az INDÍTÁS/SZÜNETELTETÉS (8) gombot).

☞ Néhány programhoz nem választhatók ki bizonyos beállítások. Az ilyen beállítások nem világítanak, és a megfelelő gomb megnyomásakor figyelmeztető hang hallható, és a gomb villogni kezd (lásd FUNKCIÓTÁBLÁZAT).

WNHA62SASEU



WNHA74SASEU



2

Steam (Gőzölés), *pre wash (előmosás) ☞

Két üzemmódja van: „nyomja le és tartsa lenyomva” és „nyomja meg röviden”.

Nyomja meg röviden: a ☞ funkció engedélyezése; nyomja meg újra a törléshez.

Nyomja meg és tartsa lenyomva: a „U” funkció engedélyezése; újra nyomja meg és tartsa lenyomva a törléshez.

1. Válassza ezt a funkciót, ha előmosási programot szeretne hozzáadni a főmosási szakasz előtt.
2. A program elindítása után a jelzőfény az előmosási program végéig világít.

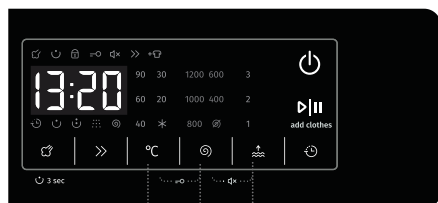
3

QUICKER (GYORSABB) >>

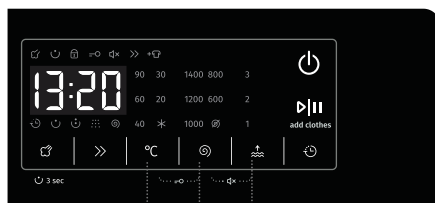
A funkciógomb megnyomása után a programidő lerövidül, és ismételt megnyomásával visszaállíthatja az eredeti időbeállítást. A program elindítása után a jelzőfény folyamatosan világít.

- 1) Ez a funkció csak az alkalmazandó program készenléti üzemmódjában, azaz a program futása előtt állítható be. A program futása közben nem választható ki.
- 2) Ha ezt a funkciót választja, az előmosási idő vagy az öblítések száma lecsökken, hogy megfeleljen a meghatározott programidőnek.
- 3) A mérés megszakad, ha ez a funkció be van kapcsolva, és újraindul, ha ezt a funkciót töröljük.

WNHA62SASEU



WNHA74SASEU



4

TEMP. (HŐM.) (MOSÁSI HŐMÉRSÉKLET) °C

A kiválasztott program hőmérsékletének módosítása.

Minden programnak van egy előre beállított hőmérséklete, amely a (4) °C (MOSÁSI HŐMÉRSÉKLET) gomb megnyomásával módosítható.

(„-” a hideg mosást jelöli)

A hőmérséklet a gomb felett jelenik meg.

5

SPIN (CENTRIFUGÁLÁS) (CENTRIFUGÁLÁSI SEBESSÉG/LEERESZTÉS) ⊙

Ezzel állíthatja be a centrifugálási sebességet. A kiválasztott centrifugálási sebesség megjelenik a panelen.

Ha a centrifugálás nélküli leeresztést választja, a panelen „0” jelenik meg.

6

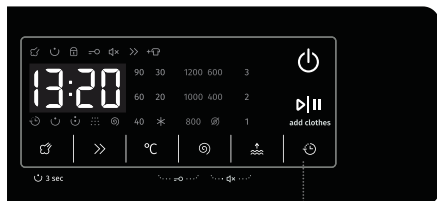
EXTRA RINSE (EXTRA ÖBLÍTÉS) ↑

1) Ez a funkció készenléti állapotban választható, és elindítás után nem módosítható.

2) Készenléti állapotban, miután kiválasztotta ezt: ↑, megjelenik az extra öblítések száma ↑ (legfeljebb 3 ciklus adható hozzá). Ezenkívül az alapértelmezett öblítések és az extra öblítések ↑ száma nem haladhatja meg az 5 öblítést.

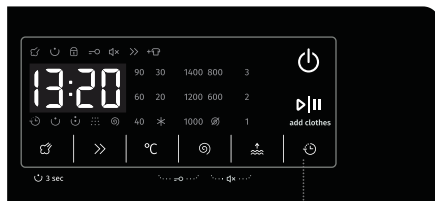
3) A program elindítása után a jelzőfény folyamatosan világít.

WNHA62SASEU



7

WNHA74SASEU

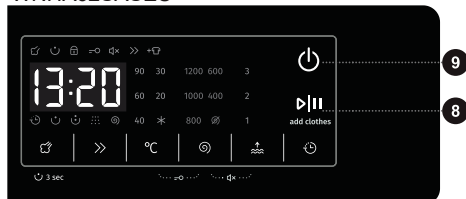


7

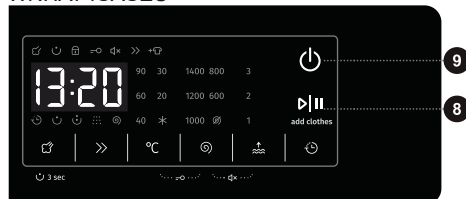
7 DELAY END (BEFEJEZÉS KÉSLELTETÉS) 🕒

1. Nyomja meg ezt a gombot a késleltetett 🕒 befejezési idő beállításához. Csak készenléti üzemmódban érvényes.
2. A 🕒 funkció kiválasztása után minden 🕒 gombnyomás 1 órával növeli a késleltetési időt. Ha a programidő egy óránál rövidebb, a 🕒 gomb első megnyomásával 1 órára állítja be. Miután a késleltetett befejezési idő elérte a 24 órát, nyomja meg ismét a 🕒 gombot a beállítás törléséhez. Ha elforgatja a gombot egy másik program kiválasztásához, vagy más gombokat nyom meg (beleértve az érvénytelen gombokat is, mivel minden olyan gomb, amely befolyásolja a mosási folyamatot, törli a 🕒 programot; azonban a Gyerekzár, a Némítás és a távirányító engedélyezése gombok nem törlik a 🕒 programot) mielőtt a program elindulna, az aktuális 🕒 program törlődik.
3. A késleltetési időnek hosszabbnak kell lennie, mint a mosási programé, mivel a késleltetési idő a program befejezési ideje. Például: ha a kiválasztott program 2 óra 28 perc hosszú, a késleltetési időnek 3 és 24 óra között kell lennie. A kijelzett idő 2:28-ról 3:00-ra, 4:00-re, ..., 9:00-re, h:10-re, ... h:21-re és h:24-re változik. A 🕒 program indítása után az időkijelző visszaszámlál h:24-ről, h:23-ról, ..., h:10-ről, 9:59-ről, 9:58-ról, ..., a mosóprogram indulásáig, amikor a kijelzőn a 2:28 látható. Ha a kijelzőn csak az órák értéke látható, a kijelzőn a 🕒 programból hátralévő időnek csak az óra része látható. (pl. 21:59-nél még mindig 21 órát mutat.)
4. A 🕒 funkció kiválasztásakor az Óra ikon „🕒” mindig világít; Amikor a 🕒 program fut, az Óra ikon „🕒” villog.

WNHA62SASEU



WNHA74SASEU



8

INDÍTÁS/SZÜNETELTETÉS ▶||

- 1) Elindít egy programot készenléti állapotból, vagy szünetelteti a futó programot.
- 2) Nyomja meg a gombot készenléti módban az ajtózár módba válthatóhoz. Ha az ajtó nincs zárva, a gép nem tudja elindítani a programot. Ezzel egyidejűleg megjelenik az ajtózárási hiba riasztás.
- 3) Az előre beállított funkció beállítása után készenléti állapotban nyomja meg ezt a gombot. Ha az ajtó rendesen zárva van, a gép előre beállított működési állapotba kapcsol. Ha nincs bezárva, a gép rendellenes állapotba kapcsol, és az ajtózárási hiba riasztása történik.
- 4) Ha egy program szüneteltetve van, a program szüneteltetve marad mindaddig, amíg újra meg nem nyomja ezt a gombot a program futásának folytatásához. Ha a programot Spin (Centrifugálás) állapotban szünetelteti, és ha folytatja a futást, a program újraindítja a Centrifugálás programot az elejétől.
- 5) Újraindítja a programot a felhasználók által javítható rendellenes állapotból.
- 6) Amikor a gép szüneteltetve van, az ajtó automatikusan kinyílik, ha az alábbi feltételek mindegyike teljesül: 1. A víz szintje alacsonyabb, mint az ajtónyílás; 2. A dob hőmérséklete 50°C-nál alacsonyabb; 3. A motor fordulatszáma 0. Ha ezek a feltételek nem teljesülnek, akkor nem történik semmi.
- 7) A gép beindítása után a beállított paraméterek nem módosíthatók.

9


FŐKAPCSOLÓ ⏻

- 1) Átkapcsolja a gépet „leállítás” és „készenléti” állapot között. Leállított állapotban minden kijelző és kimenet ki van kapcsolva. Nyomja 2 másodpercig a főkapcsoló gombot a gép kikapcsolásához.
- 2) Nyomja meg a főkapcsoló gombot kikapcsolt állapotban, a gép készenléti állapotba kerül egy hangjelzéssel. A kijelző jelzőfényei felváltva világítanak.
- 3) Ellenőrizze az ajtózár állapotát a gép bekapcsolása után.
- 4) Miután a gép készenléti állapotba lép, vagy az „END” (VÉGE) felirat látható, az ajtózár kinyílik. Nyomja meg a főkapcsoló gombot a kikapcsoláshoz. Ha 2 percen belül nem történik művelet, a gép automatikusan kikapcsol.
- 5) SZÜNETELTETETT állapotban a LED kijelzőn az idő és a kettőspont egyszerre villog.



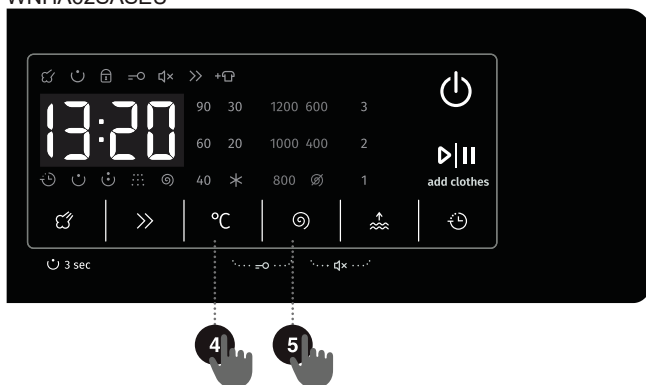
4 + 5

GYERMEKZÁR

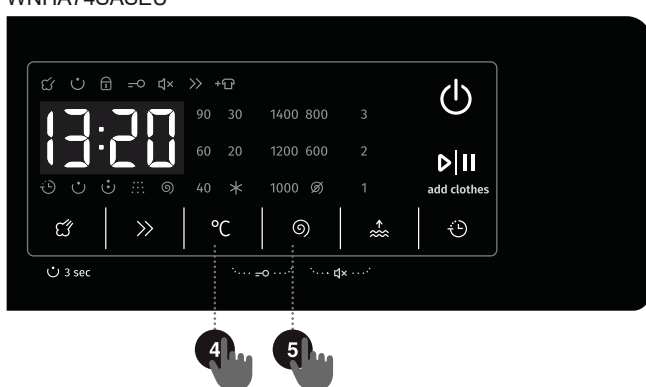
Ez egy biztonsági funkció. Az aktiváláshoz nyomja meg egyszerre a (4) °C és az (5)  gombot, és tartsa őket lenyomva 2 másodpercig. A Gyermekezár ikon világítani kezd, jelezve, hogy a Gyermekezár be van állítva. Ismételje meg a műveletet a gyermekezár kikapcsolásához.

- Ha a Gyermekezár be van kapcsolva, az összes funkciógomb le van tiltva.
- Ha kikapcsolja a gépet, a gyermekezár kikapcsol.
- A program befejezése után a gyermekezár automatikusan kikapcsolódik.

WNHA62SASEU



WNHA74SASEU



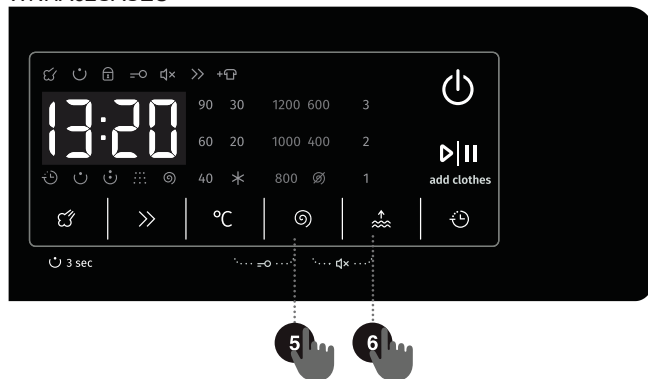


NÉMÍTÁS (A FIGYELMEZTETŐ HANGOK KIKAPCSOLÁSA)

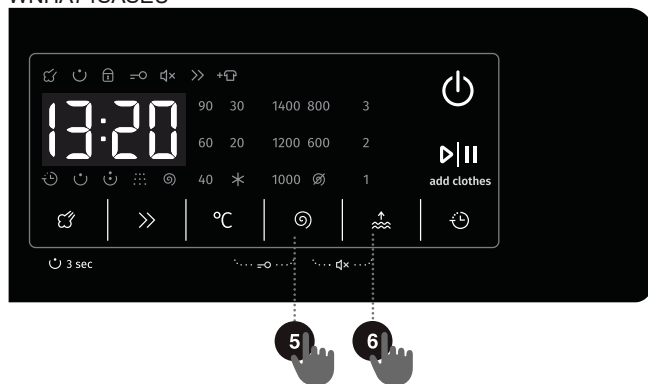
Amikor a gép készenléti, szüneteltetett vagy működési állapotban van, nyomja meg az (5) + (6) gombot 2 másodpercig, a kijelzőn megjelenik a némítás ikon. A riasztások kivételével minden hangjelzés kikapcsolódik.

Ha a gép némított állapotban van, nyomja meg az (5) + (6) gombokat 2 másodpercig, amíg a némítás ikon ki nem alszik. Az összes hangjelzés aktiválódik.

WNHA62SASEU



WNHA74SASEU



FUNKCIÓTÁBLÁZAT

Programok	MOSÓSZERREKESZ			☁ STEAM (GŐZ)	°C TEMP. (HŐM.)	⊙ SPIN (CENTRIFUGÁLÁS) (CENTRIFUGÁLÁSI SEBESSÉG BEÁLLÍTÁSA)	» QUICKER (GYORSABB)	⌚ DELAY END (BEFEJEZÉS KÉSLELTETÉS)	☺ PREWASH (ELŐMOSÁS)	⚙ EXTRA RINSE (EXTRA ÖBLÍTÉS)	AZ ÖBLÍTÉSEK ALAPÉRTELMEZETT SZÁMA
	└┘ PREWASH (ELŐMOSÁS)	└┘ MAIN WASH (FŐMOSÁS)	⊗ SOFTENER (LÁGYÍTÓ)								
Eco 40-60 (Eko 40-60)	-	✓	✓	-	-	•	-	•	-	-	1
Cotton (Pamut)	✓	✓	✓	•	•	•	•	•	•	•	3
Synthetics (Szintetikus)	✓	✓	✓	•	•	•	•	•	•	•	3
Wool (Gyapjú)	-	✓	✓	-	•	•	-	•	-	•	2
Power 49' 30' (Főkapcsoló 49' 30')	✓	✓	✓	-	•	•	•	•	•	•	1
Speed 15' (Gyors 15')	-	✓	✓	-	•	•	-	•	-	•	1
Daily wash (Napi mosás)	✓	✓	✓	•	•	•	-	•	•	•	2
Extra hygiene (Extra higiénia)	✓	✓	✓	•	•	•	-	•	•	•	4
Baby (Baba)	✓	✓	✓	•	•	•	•	•	•	•	3
Shirts (Ingek)	-	✓	✓	-	•	•	-	•	-	•	2
Sports (Sportruházat)	✓	✓	✓	-	•	•	-	•	•	•	2
Spin (Centrifugálás)	-	-	-	-	-	•	-	•	-	-	0
Drum Clean (Dobtisztítás)	-	✓	✓	-	-	-	-	•	-	-	1
Rinse+Spin (Öblítés+Centrifugálás)	-	-	✓	-	-	•	-	•	-	•	2
Pillow (Párna)	-	✓	✓	-	•	•	-	•	-	•	2
Mix (Vegyés)	✓	✓	✓	-	•	•	•	•	•	•	2

- Opcionális funkciók
- Nem választhatók
- ✓ Mosószer szükséges

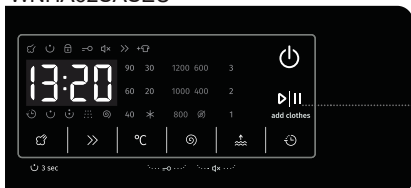
A PROGRAM IDŐTARTAMÁNAK OPTIMALIZÁLÁSA

A mosási program korai szakaszában a gép érzékeli a ruhanemű mennyiségét, és beállítja a program időtartamát.

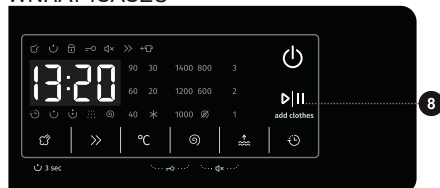
5. LÉPÉS: MOSÁSI PROGRAM INDÍTÁSA

Miután kiválasztotta a programot és annak funkcióit, töltse be a mosószert a mosószerrekeszbe, és nyomja meg a (8) **INDÍTÁS/SZÜNETELTETÉS** gombot.

WNHA62SASEU



WNHA74SASEU




A PROGRAM VÉGÉIG FENNTARTÓ IDŐ vagy a **BEFEJEZÉS KÉSLELTETÉSI** idő (ha be van állítva) megjelenik a kijelzőn.


A kiválasztott funkciók szimbólumai világítanak.


A (8) **INDÍTÁS/SZÜNETELTETÉS** gomb megnyomása után beállíthatja a centrifugálási sebességet (kivéve a Dobtisztítás öntisztító programot), be-/kikapcsolhatja a gyermekzárát, és beállíthatja a figyelmeztető hangokat; más beállítások azonban nem módosíthatók.

Amikor a program elindul, „----” jelenik meg a panelen, jelezve, hogy a ruhanemű mérése folyamatban van. A program időtartama (óra : perc) automatikusan beáll a ruhanemű súlyának megfelelően.

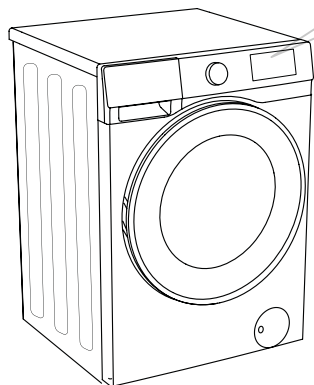
A program indítása után az Ajtózár  világít a panelen. Amikor a program befejeződött, az ikon eltűnik.

Ha a program működése közben megnyomja a (8) **INDÍTÁS/SZÜNETELTETÉS** gombot, és az ajtónyitás minden feltétele teljesül, akkor az  ikon is eltűnik.

Az ajtót nem lehet kinyitni, ha az  ikon villog; ne próbálja meg erőszakkal kinyitni az ajtót.

 A panelen villogó ikon azt jelzi, hogy a dobajtó nyitva van, vagy nincs megfelelően becsukva. Csukja be az ajtót, és nyomja meg ismét a (8) **INDÍTÁS/SZÜNETELTETÉS** gombot a program folytatásához.

6. LÉPÉS: MOSÁSI PROGRAM MÓDOSÍTÁSA VAGY KÉZI TÖRLÉSE



1 A mosási program leállításához és törléséhez nyomja meg a „FŐKAPCSOLÓ” gombot 3 másodpercig

2 A mosási program átmenetileg szünetel, ha a programból hátralévő idő villog a kijelzőn. A gép kiszivattyúzza a vizet a doból, és a víz leeresztése után kinyitja az ajtót. Ha a dobban lévő víz forró, a gép automatikusan lehűti, majd kiszivattyúzza/leereszti.

3 Új program kiválasztásához forgassa el a programválasztó gombot (1) a kívánt program kiválasztásához, majd válassza ki a hozzátartozó funkciókat. Nyomja meg a (8) INDÍTÁS/SZÜNETELTETÉS gombot a program elindításához a mosószer újbóli hozzáadása nélkül.

7. LÉPÉS: A MOSÁSI PROGRAM VÉGE

A mosási folyamat végén a gép figyelmeztető hangot ad; a kijelzőn az „End” (Vége) felirat jelenik meg. A készülék automatikusan kikapcsol, ha 2 percen belül nem hajt végre semmilyen műveletet.



1. Nyissa ki a gép ajtaját.
2. Vegye ki a ruhaneműt a dobból.
3. Csupja be az ajtót!
4. Zárja el a vízellátó csapot.
5. Húzza ki a tápkábelt a konnektorból.

MEGSZAKÍTÁSOK ÉS A PROGRAM VÁLTOZTATÁSA

KÉZI MEGSZAKÍTÁS

A mosási program leállításához és törléséhez nyomja meg a „FŐKAPCSOLÓ” gombot 3 másodpercig.

SZÜNETELTETÉS GOMB

A (8) **INDÍTÁS/SZÜNETELTETÉS** gomb megnyomásával szüneteltetheti a mosási programot. A mosási program **átmenetileg szünetel**, ha a programból hátralévő idő villog a kijelzőn. Ha nincs víz a dobben, vagy a víz nem forró, az ajtózár kinyílik. A mosási program folytatásához először csukja be az ajtót, majd nyomja meg a (8) **INDÍTÁS/SZÜNETELTETÉS** gombot.

RUHA HOZZÁADÁSA/KIVÉTELE MŰKÖDÉS ALATT

A gép ajtaja kinyitható, ha a vízszint és a víz hőmérséklete az előre meghatározott küszöbérték alatt van.

Az ajtózáras automatikusan kinyílik, ha az alábbi feltételek mindegyike teljesül:

- a dobben lévő víz hőmérsékletének megfelelőnek kell lennie,
- a dobben lévő vízszintnek egy bizonyos érték alatt kell lennie.

Ha egy mosási program közben szeretne ruhaneműt hozzáadni vagy kivenni a gépből, kövesse az alábbiakat:

1. Nyomja meg a (8) **INDÍTÁS/SZÜNETELTETÉS** gombot.
2. Ha az ajtózár kioldásának minden feltétele teljesül, kinyithatja a gép ajtaját, és behelyezheti vagy kiveheti a ruhaneműt a dobból.
3. Csukja be a gép ajtaját!
4. Nyomja meg a (8) **INDÍTÁS/SZÜNETELTETÉS** gombot.

A mosási program folytatódik.

☹ Ha a mosás során jelentős mennyiségű ruhaneműt ad hozzá, a tisztítás kevésbé lesz hatékony, mivel a gép kezdetben a ruhanemű mennyiségének megfelelően kisebb mennyiségű mosószert és vizet adott hozzá. Az elégtelen vízmennyiség a ruhanemű károsodását is okozhatja (dörzsölés miatt), és meghosszabbíthatja a mosási időt.

☹ A mosási program attól a ponttól folytatódik, ahol megszakították.

HIBÁK

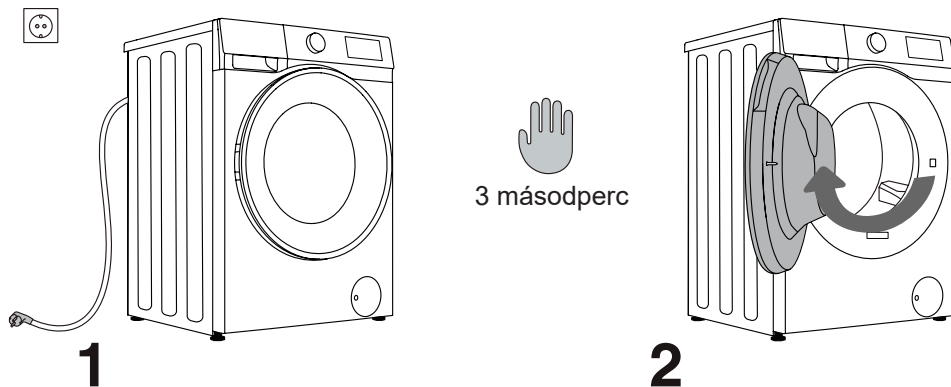
Ha hiba történik, a program megszakad.

Ilyen esetben a készülék villogó fényekkel és figyelmeztető hangokkal figyelmezteti (lásd HIBAELHÁRÍTÁSI TÁBLÁZAT), és a hibakód megjelenik a kijelzőn (F:XX).

ÁRAMKIMARADÁS

Áramszünet (áramkimaradás) esetén a mosóprogram megszakad. Ha az áramellátás helyreáll, a program attól a ponttól folytatódik, ahol megszakadt.

AZ AJTÓ KÉZI NYITÁSA (ÁRAMSZÜNET ESETÉN – PROGRAMSZÜNET)



1 A mosási program leállításához és törléséhez nyomja meg a „FŐKAPCSOLÓ” gombot 3 másodpercig.

2 A fogantyút maga felé húzva nyissa ki kézzel a gép ajtaját.

AZ AJTÓ NYITÁSA (SZÜNETELTETÉS/TÖRLÉS - PROGRAM MÓDOSÍTÁSA)

A gép ajtaja nem nyitható ki, ha a dobban lévő víz forró. Használhatja a kézi megszakítást (lásd a MEGSZAKÍTÁSOK ÉS A PROGRAM VÁLTOZTATÁSA fejezetet).

⚠ Ha áramkimaradás után még mindig van víz a gépben, ne nyissa ki az ajtót, mielőtt manuálisan leeresztette a vizet a szivattyúsűrőn keresztül.

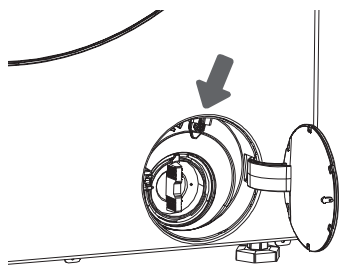
VÉSZHELYZETI AJTÓNYITÁS

Ha különleges körülmények, például áramszünet miatt nem sikerül kinyitni az ajtót, használja a leeresztő szivattyú ajtaján lévő ajtózárt kart a vészhelyzeti ajtónyitáshoz.

Megjegyzések:

1. Ne használja, ha a gép megfelelően működik;
2. Használat előtt győződjön meg arról, hogy a belső dob már nem forog, és a víz nem forró, és a víz szintje alacsonyabb, mint a ruha bemeneti nyílása. Ha a vízszint magas, engedje le a vizet a leeresztő csövön keresztül (ha van), vagy a szivattyú szűrőjének lassú kitekerésével.

3. A művelet lépései: Nyissa ki a vízleeresztő szivattyú ajtajának fedelét, távolítsa el a csavarokat, egy szerszám segítségével húzza le a zárókart, és az ajtó kinyitható (az ábrán látható módon).



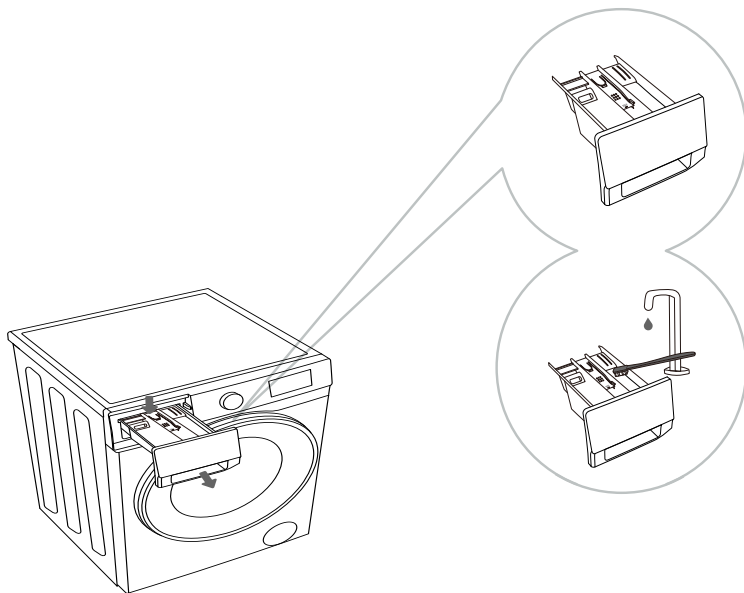
KARBANTARTÁS ÉS TISZTÍTÁS

⚠ Tisztítás előtt húzza ki a gépet a konnektorból.

⚡ Gyermeknek nem tisztíthatják a gépet vagy nem végezhetnek karbantartási feladatokat megfelelő felügyelet nélkül!

MOSÓSZERREKESZ TISZTÍTÁSA

⚡ A mosószerrekeszt havonta legalább kétszer meg kell tisztítani.

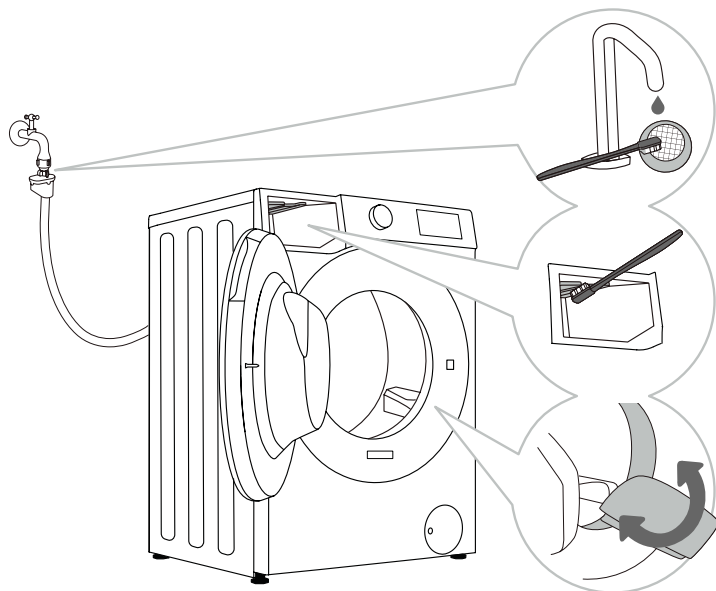


1 A mosószerrekesz házból való eltávolításához nyomja meg a kis fület.

2 Tisztítsa meg a mosószerrekeszt folyó víz alatt kefével, majd szárítsa meg. Ezenkívül távolítsa el minden mosószer-maradványt a ház aljáról. Vegye ki a kondicionáló betétet (öblítőszer betétet) a mosószerrekeszből. Mossa el az összes alkatrészt folyó víz alatt, majd helyezze vissza őket a mosószerrekesz házába.

⚡ Ne mossa el a mosószerrekeszt mosogatógépben.

A VÍZTÖMLŐ, A MOSÓSZER-ADAGOLÓ HÁZ ÉS A GUMI AJTÓTÖMÍTÉS TISZTÍTÁSA



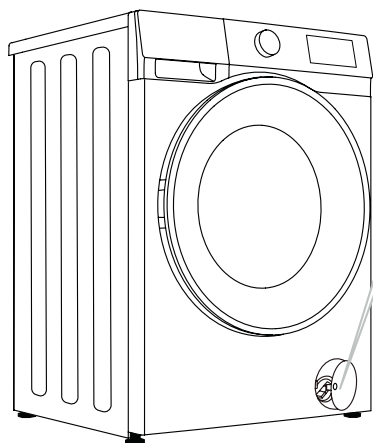
1 Rendszeresen tisztítsa meg a szűrőhálót folyó víz alatt.

2 Kefével tisztítsa meg az öblítő részt, különösen az öblítőkamra felső oldalán lévő fűvókákat.

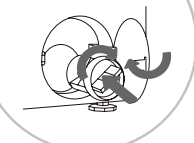
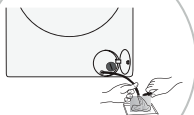
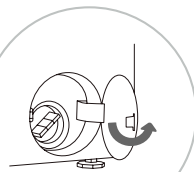
3 Minden mosás után törölje le az ajtó gumitömítését, hogy meghosszabbítsa az élettartamát.

A SZIVATTYÚSZŰRŐ TISZTÍTÁSA

☼ Tisztítás közben víz ömölhet ki. Ezért ajánlott egy nedvszívó kendőt teríteni a padlóra. Győződjön meg arról, hogy a víz lehűlt, mielőtt kiengedi a készülékből.



5 Tegye vissza a szivattyú szűrőjét az ábrán látható módon, és rögzítse az óramutató járásával megegyező irányba forgatva. A jó tömítés érdekében a szűrőtömítés felületének tisztának kell lennie.



1 Nyissa ki a szivattyúszűrő fedelét (nyomja meg az ajtó fedelét, és kinyílik).

2 Először húzza ki a vészhelyzeti vízleeresztő csövet. Helyezze a vészhelyzeti leeresztő cső végét egy tartályba. Forgassa el a leeresztőcső dugóját, és távolítsa el, hogy a víz lassan kifolyjon. Helyezze vissza a vészleeresztő cső dugóját.

3 Lassan forgassa el a szivattyú szűrőjét az óramutató járásával ellentétes irányba. Húzza ki és távolítsa el a szivattyú szűrőjét.

4 Tisztítsa meg a szivattyú szűrőjét folyó víz alatt.

☼ A szivattyú szűrőjét rendszeresen meg kell tisztítani, különösen filces, gyapjas vagy nagyon régi ruhanemű mosása után.

☼ Tisztítsa meg a szivattyú szűrőjét, ha a készülék nem tudja elindítani a centrifugálási ciklust, vagy ha törmelék van a szivattyúban (gombok, érmék, hajtűk stb.).

KÜLSŐ TISZTÍTÁS

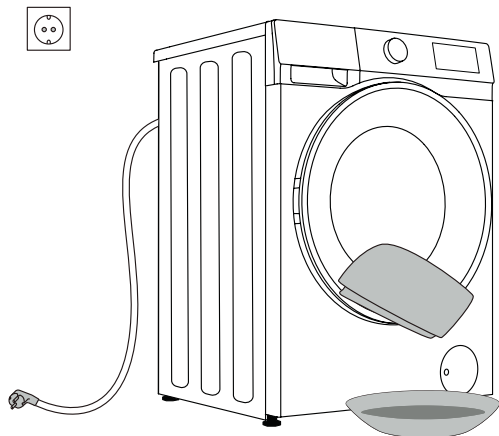
⚠ Tisztítás előtt mindig válassza le a gépet az elektromos hálózatról.

Puha, nedves ruhával tisztítsa meg a gép külsejét és paneljét. Puha, száraz ruhával törölje szárazra.

⚠ Ne használjon oldószert, súroló hatású tisztítószer vagy olyan tisztítószer, amely károsíthatja a készüléket (vegye figyelembe a tisztítószer gyártójának ajánlásait és figyelmeztetéseit).

Törölje le a dob ajtaját egy nedves ruhával, majd törölje szárazra egy puha, száraz ruhával.

☞ Ne tisztítsa a gépet túl sok vízzel!



HIBAEELHÁRÍTÁS

MIT KELL TENNI...?

A mosógép automatikusan vezérli a működést a mosási ciklus alatt. Ha bármilyen rendellenességet észlel, azt egy hibakód (F:XX) jelzi a kijelzőn. A hibakód a kikapcsolásig látható. A külső tényezők (pl. az elektromos hálózat) különféle hibákat okozhatnak (lásd a HIBAEELHÁRÍTÁSI TÁBLÁZAT). Ilyen esetben:

- Kapcsolja ki a gépet, és várjon néhány másodpercet.
- Kapcsolja be a gépet, és ismétlje meg a mosási programot.
- A legtöbb működés közbeni hiba a felhasználó által megoldható (lásd a HIBAEELHÁRÍTÁSI TÁBLÁZAT).
- Ha a hiba továbbra is fennáll, hívjon egy hivatalos szervizt.
- Javításokat csak felhatalmazott szerelő végezhet.
- A jótállás nem vonatkozik a gép helytelen csatlakoztatásából vagy használatából eredő javításokra vagy garanciális igényekre. Ilyen esetekben a javítás költségeit a felhasználó viseli.

⚡ A garancia nem terjed ki a külső tényezőkből eredő hibákra, meghibásodásokra (villámcsapás, elektromos hálózat meghibásodása, természeti katasztrófa stb.).

HIBAEELHÁRÍTÁS ÉS HIBAKÓDOK

Probléma/hiba	Leírás	Mit kell tenni?
F01	Vízbefolyási hiba	Ellenőrizze a következőket: <ul style="list-style-type: none"> • Nyitva van a vízcsap? Túl alacsony a nyomás? • Becsípődött a víztömlő? • Eltömődött a víztömlő szűrője? • Befagyott a tömlő?
F03	Vízleeresztési hiba	Ellenőrizze a következőket: <ul style="list-style-type: none"> • Becsípődött a tömlő? Átfolyik rajta a víz? • Eltömődött a leeresztőtömlő szűrője? • Befagyott a tömlő?
F04/F05/F06/ F07/F23	Elektronikus modul hiba	Kapcsolja ki a készüléket a „FŐKAPCSOLÓ” gomb 3 másodpercig tartó lenyomásával. Nyomja meg ismét a „INDÍTÁS/SZÜNETELTETÉS” gombot. Ha a hiba továbbra is fennáll, hívjon szervizszerelőt.
F24	A víz eléri a túlfolyási szintet	Állítsa le a programot az „INDÍTÁS/SZÜNETELTETÉS” gomb megnyomásával. Indítsa újra a programot. Ha a készülék továbbra is folytatja a víz kiszivattyúzását, zárja el a vízcsapot, és hívjon szervizszerelőt.
F13	Ajtózárási hiba	Az ajtó csukva van, de nem lehet bezárni. Kapcsolja ki a gépet. Kapcsolja be, és indítsa újra a mosóprogramot. Ha a hiba továbbra is fennáll, hívjon szervizszerelőt.
F14	Ajtózárás feloldási hiba	Az ajtó csukva van, de nem lehet a zárt helyzetét feloldani. Kapcsolja ki a gépet, majd kapcsolja be újra. Ha a hiba továbbra is fennáll, hívjon szervizszerelőt.
Unb	Unb Kiegyensúlyozatlansági riasztás	Oldja meg a Kiegyensúlyozatlanság riasztást a következő lépésekkel: <ol style="list-style-type: none"> 1. Ruhanemű összetekeredése Ha a darabok összegabalyodtak, nyomja meg 3 másodpercig a „Főkapcsoló” gombot a gép leállításához, nyissa ki az ajtót, ossza el manuálisan a töltést, majd válassza ki az egyetlen CENTRIFUGÁLÁS programot az ismételt próbálkozáshoz. 2. Túl könnyű súlyú ruhanemű Nyomja le 3 másodpercig a „Főkapcsoló” gombot a gép leállításához, az ajtó kinyitásához és további elemek hozzáadásához, majd válassza ki az egyetlen CENTRIFUGÁLÁS programot az ismételt próbálkozáshoz.

SZERVIZ

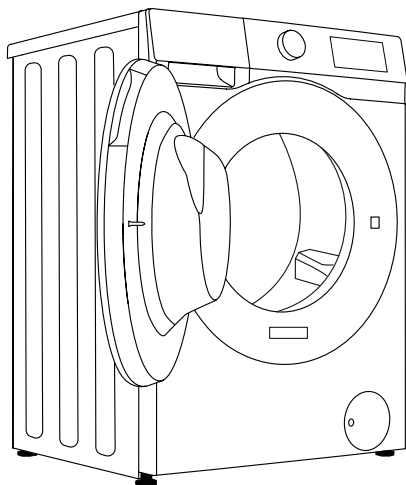
Mielőtt szervizszerelőt hívna

Amikor felveszi a kapcsolatot egy szervizközponttal, kérjük, adja meg a készülék adatait (1).

A típus, kód/azonosító, modell és sorozatszám a dobajtó elülső oldalán található adattáblán (típus táblán) található.

⚠ A javításhoz csak a gyártó által jóváhagyott pótalkatrészeket használjon.

⚠ A gép helytelen csatlakoztatásából vagy használatából eredő javításra vagy garanciális igényekre nem terjed ki a garancia. Ilyen esetekben a javítás költségeit a felhasználó viseli.



6

gorenje Washing Machine	
Model:XXXXXXXX XXXXrpm/min	RoHS
Type: XXXXXXXXX	
Washing Capacity:XXkg (XXXXW) IPX4	
XXA/XXX-XXXV-XXHz	
Art. No.:XXXXXXXX	
Address:	
Gorenje gospodinjiski aparati, d.o.o.	
Partizanska cesta 12	
SI-3320 Velenje, SLOVENIA,	
Info@gorenje.com	
Made in P.R.C	AUID:XXXXXXXXXXXXXXXXXXXXXXXXXXXXXXXXXXXX
Ser N°/ Serien Nr.	XXXXXXXX

AJÁNLÁSOK ÉS GAZDASÁGOS HASZNÁLAT

A színes ruhák első mosásakor válasszuk szét őket színek szerint, és mossuk külön.

Kisebb mennyiségű, de erősen szennyezett ruhanemű mosása több mosóporral vagy előmosási ciklussal történjen.

Mosás előtt vigyen fel feltöltővitőt a makacs foltokra. Olvassa el a FOLTISZTÍTÁSI TIPPEK részt.

Ha gyakran mos alacsony hőmérsékleten és folyékony mosószerrel, a baktériumok elszaporodhatnak, és szagot okozhatnak a gépben. A dob tisztításához ajánlott a Dobtisztítás futtatása.

Kerülje a nagyon kis mennyiségű ruhanemű mosását, mert ez túlzott energiafelhasználáshoz és gyenge tisztítási teljesítményhez vezet.

Lazítsa meg az összehajtogatott ruhaneműt, mielőtt a dobba helyezi.

Csak gépi mosáshoz való mosószert használjon.

Adjon hozzá poralakú vagy folyékony mosószert a mosási hőmérsékletnek és a kiválasztott mosási programnak megfelelően a gyártó utasításai szerint.

Ha erősen koncentrált mosószereket használ, használjon speciális adagolócsészéket (a mosószerral együtt szállítják), és helyezze közvetlenül a készülék dobjába.

Ha a víz keménysége meghaladja a 14°dH-t, vízlágyítót kell használni. A vízlágyítók helytelen használatából eredő fűtőelem-károsodásra nem terjed ki a garancia. Ellenőrizze a vízkeménységre vonatkozó információkat a helyi vízszolgáltatónál.

Klór alapú fehérítők használata nem javasolt, mert károsíthatják a fűtőelemet.

Ha vízköoldó szert, fehérítőt vagy festéket használ, győződjön meg arról, hogy az alkalmas a készülékben való használatra.

Ne használjon oldószert vagy hasonló vegyszert (festékhígító, terpentín, benzin stb.)!

Ne töltsön megkeményedett csomós mosószert a mosószert-adagolóba, mert ez eltömítheti a gép csöveit.

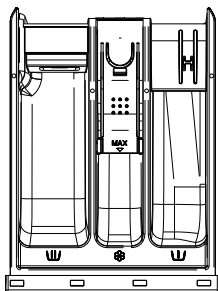
Sűrű ruhaápoló folyadékok használatakor hígítsa fel őket vízzel, hogy elkerülje a mosószerekesz lefolyójának eltömődését.

A folyékony mosószerek előmosási ciklus nélküli mosási programokhoz valók.

A nagyobb centrifugálási sebesség kevesebb maradék nedvességet hagy a ruhaneműben. Így gazdaságosabb és gyorsabb a szárítógép használata.

A víz keménysége	Keménységi szintek			
	°dH (°N)	mmol/L	°fH (°F)	ppm
1 - lágy	< 8,4	< 1,5	< 15	< 150
2 - normál	8,4 - 14	1,5 - 2,5	15 - 25	150 - 250
3 - kemény	> 14	> 2,5	> 25	> 250

☼ Ellenőrizze a vízkeménységre vonatkozó információkat a helyi vízszolgáltatónál.



A mosószert-adagoló rekeszek szimbólumai

W	előmosás
W	főmosás
☼	lágýtás

☼ Javasoljuk, hogy a mosóport közvetlenül a mosási ciklus előtt töltsse be. Ha korábban adagolja, győződjön meg arról, hogy az adagolótálcában lévő mosószertrekesz száraz; ellenkező esetben a por megkeményedhet a program indulása előtt.

☼ Öntse a kondicionálót a ☼ szimbólummal ellátott rekeszbe. Vegye figyelembe a kondicionáló csomagolásán található ajánlásokat.

☼ Ne töltsse meg a kondicionáló rekeszt a Max. jel felett (jelzett maximális szint). Ellenkező esetben a kondicionáló túl hamar kerül a ruhaneműbe, ami gyenge mosási hatást eredményez.

A mosószereket és az adalékokat tartsa távol a gyermekektől.

Előmosáshoz folyékony mosószert használható; a főmosáshoz azonban ebben az esetben poralakú mosószert kell használni.

FOLTTISZTÍTÁSI TIPPEK

Speciális folteltávolítók használata előtt próbálja meg a környezetet nem károsító természetes módszerekkel eltávolítani a kevésbé makacs foltokat.

Az azonnali cselekvés megkönnyíti a foltok eltávolítását! Nedvesítse meg a foltot, majd öblítse le hideg (langyos) vízzel - de soha ne forró vízzel!

Foltok	Folteltávolítás
Sár	Amikor a folt megszáradt, először kaparja le a ruhadarabról, mielőtt a gépben kimosná. Ha a folt makacs, mosás előtt áztassa be enzim alapú folttisztítóval. Ha a folt nem makacs, folyékony mosószerrel vagy mosóporral kézzel távolítsa el a mosás előtt.
Izzadásgátló	A gépi mosás előtt vigyen fel folyékony mosószert a ruhákra. Vigyen fel folteltávolítót minden makacs foltra. Alternatív megoldásként használjon oxigén alapú fehérítőt a mosáshoz.
Tea	Áztassa be vagy öblítse ki a ruhaneműt hideg vízben, és ha szükséges, adjon hozzá folttisztítót.
Csokoládé	Áztassa be vagy öblítse ki a ruhaneműt langyos szappanos vízzel. Ezután kenje be citromlével és öblítse ki.
Tinta	A gépi mosás előtt vigyen fel folteltávolítót a foltra. Használhat denaturált szeszt is. Fordítsa ki a ruhadarabot, és tegyen egy papírtörülőt a folt alá. Használja az alkoholt a folt hátsó oldalán. A folyamat végén alaposan öblítse ki a ruhát.
Filctollak	Oldjon fel egy kevés keményítőt vízben, és vigye fel a foltra. Ha megszárad, kefével kaparjuk le; majd mossa ki a ruhát a gépben.
Bébiétel (vizelet-, sár-, ételfoltok)	Gépi mosás előtt áztassa be a foltokat langyos vízbe legalább fél órára. A könnyebb folteltávolítás érdekében adjon hozzá enzim alapú folteltávolítót.
Fű	A gépi mosás előtt áztassa be a ruhaneműt enzim alapú folttisztítóba. A fűfoltokat hígított citromlében vagy deszillált ecetben (kb. 1 órára) történő áztatással is el lehet távolítani.
Tojás	Áztassa be a ruhát enzim alapú folteltávolítóba. Áztassa be hideg vízben legalább 30 percig, vagy néhány órára, ha a foltok makacsok. Ezután mossa ki a gépben.
Kávé	Áztassa be a ruhát sós vízbe. Ha a folt nem friss, áztassa be glicerin, ammónia és alkohol keverékével.
Cipőboks	Kenje be étolajjal a foltot és öblítse le.

Foltok	Folteltávolítás
Vér	Friss folt – öblítse ki a ruhát hideg vízzel, és mossa ki a gépben. Megszáradt folt – áztassa a ruhát enzim alapú folteltávolítóba. Ezután mossa ki a gépben. Ha a folt nem tűnik el, próbálja meg eltávolítani a ruhájának megfelelő fehéritővel.
Ragasztó, rágógumi	Helyezze a ruhadarabot egy zacskóba, és tegye a fagyasztóba, amíg a folt megkeményedik. Egy tompa késsel távolítsa el. Hígítsa fel a foltot előmosó folttisztítóval, és alaposan öblítse ki. Végül mossa ki a gépben.
Smink	Használjon folteltávolítót az előmosáshoz, majd mossa ki a gépben.
Vaj	Gépi mosás előtt vigyen fel folteltávolítót a foltra. Ezután öblítse ki forró vízzel (olyan forró, amennyire az anyag engedí).
Tej	Áztassa be a ruhát enzim alapú folteltávolítóba. Áztassa legalább 30 percig, vagy néhány óráig, ha a foltok makacsok. Ezután mossa ki a gépben.
Gyümölcslé	Vigyen fel só és víz keverékét a foltra. Várjon egy kicsit, majd öblítse ki. A gépben történő mosás előtt nátrium-hidrogén-karbonátot, desztillált ecetet vagy citromlevet is kenhet a foltra. Régi foltok esetén használjon glicerint, majd 20 perc elteltével öblítse ki hideg vízzel. Végül mossa ki a gépben.
Bor	Áztassa be a ruhaneműt hideg vízben legalább 30 percig. Ezenkívül használjon folteltávolítót. Ezután mossa ki a gépben.
Viasz	Tegye a ruhadarabot a fagyasztóba, amíg a viasz megkeményedik. Ezután kaparja le. Helyezzen papírtörlet a foltra, és távolítsa el a maradék viaszt vasalóval melegítve, amíg a papír fel nem szívja a viaszt.
Izzadság	Gépi mosás előtt alaposan dörzsölje be folyékony mosószerral a foltot.
Rágógumi	Tegye a ruhadarabot a fagyasztóba, amíg a rágógumi megkeményedik. Ezután kaparja le. Ezután mossa ki a gépben.

ÁRTALMATLANÍTÁS

A **csomagolás** környezetbarát anyagokból készült, amelyek újrahasznosíthatók, ártalmatlaníthatók vagy megsemmisíthetők a környezet veszélyeztetése nélkül. Ennek érdekében a csomagolóanyagokat megfelelő címkével látják el.



A terméken vagy a csomagolásán lévő **szimbólum** azt jelzi, hogy a terméket nem szabad háztartási hulladékként kezelni. Vigye el a terméket a helyi elektromos és elektronikus berendezések hulladékait újrahasznosító központba.

Amikor a gépet élettartama végén **ártalmatlanítja**, húzzon ki minden tápkábelt, és semmisítse meg az ajtózárat és a kapcsolót, hogy megakadályozza az ajtó bezáródását a gyermekek biztonsága érdekében.

Ez a készülék az európai WEEE-irányelv szerint megfelelőnek van jelölve.

A termék megfelelő **ártalmatlanítása** segít megelőzni a környezetre és az emberek egészségére gyakorolt negatív hatásokat, amelyek a termék nem megfelelő ártalmatlanítása esetén fordulhatnak elő. A hulladékkezeléssel kapcsolatos részletes információkért forduljon a hulladékkezelésért felelős önkormányzati szervhez, a hulladékártalmatlanítási szolgálathoz vagy ahhoz az üzlethez, ahol a terméket vásárolta.

JELLEMZŐ ENERGIAFOGYASZTÁS

Program Útmutató

1. Az eco 40-60 program képes átlagosan szennyezett pamut ruhanemű tisztítására, amelyek körülbelül 40°C és 60°C közötti hőmérsékleten moshatóak, ugyanabban a ciklusban. Ezt a programot az EU környezetbarát tervezési jogszabályainak való megfelelés értékelésére használják.
2. A kikapcsolt üzemmód energiafogyasztása 0,49 W.
3. Az energiafogyasztás szempontjából a leghatékonyabb programok általában azok, amelyek alacsonyabb hőmérsékleten és hosszabb ideig tartanak.
4. Ha a háztartási mosógépet a gyártó által adott programokhoz megjelölt kapacitásig tölti fel, az hozzájárul az energia-és vízmegtakarításhoz.
5. Mosószer, öblítők és egyéb adalékok megfelelő használata. Ne használjon túl sok mosószert. Ez hátrányosan befolyásolhatja a mosás eredményét.

6. Időszakos tisztítás, beleértve az optimális gyakoriságot, valamint a vízkő megelőzését és eltávolítási eljárását.


7. A zajt és a maradék nedvességtartalmat a centrifugálási sebesség befolyásolja: minél nagyobb a centrifugálási sebesség a centrifugálási fázisban, annál nagyobb a zaj és annál kisebb a maradék nedvességtartalom.

8. A termékinformáció és a QR kód az energiafogyasztási címkén szerepel, a termék regisztrációs adatai a QR kód beolvasásával érhetők el.

9. Az alap programok tudnivalói.

Program	Maximális mosási kapacitás (kg)	Kiválasztott Hőmérséklet (C)	Névleges Kapacitás (kg)	Maximális dob hőmérséklet (C)	Program időtartama (óra:perc)	Energiafogyasztás kWh/ciklus	Vízfogyasztás liter/ciklus	Maradék nedvességtartalom (%)	Maximális fordulatszám/perc
Eco 40-60 teljes töltés	6 kg 7 kg	—	6	35	3:18	0.620	40.0	53.00	1200
		—	7	34	3:28	0.670	42.0	53.50	1400
Eco 40-60 fél töltés	6 kg 7 kg	—	3	27	2:36	0.330	31.0	53.50	1200
		—	3.5	27	2:42	0.370	32.0	53.50	1400
Eco 40-60 1/4 töltés	6 kg 7 kg	—	1.5	23	2:31	0.150	21.0	53.50	1200
		—	2	24	2:37	0.200	25.0	53.50	1400
20°C	6 kg 7 kg	20	6	20	2:18	0.190	56.0	56.00	1200
		20	7	20	2:18	0.240	59.0	56.00	1400
Pamut	6 kg 7 kg	60	6	52	3:38	0.920	56.0	56.00	1200
		60	7	52	3:38	0.970	59.0	56.00	1400
Vegyes	6 kg 7 kg	40	3	40	1:58	0.670	33.0	48.00	1200
		40	3.5	40	1:58	0.680	34.0	48.00	1400
Gyors 15'	6 kg 7 kg	40	1	40	0:30	0.330	16.0	67.00	800
		40	1	40	0:30	0.330	16.0	67.00	800

ALACSONY KÉSZENLÉTI ÜZEMMÓD

 A maximális vagy névleges töltet az IEC 60456 szabvány szerint előkészített ruhaneműre vonatkozik.

 A ruhanemű típusa és mennyisége, a centrifugálás, az áramellátás, a hőmérséklet és a páratartalom eltérései miatt a program végén mért időtartam és energiafogyasztás eltérhet a táblázatban megadottaktól.

Fenntartjuk a jogot a használati utasítás változtatására és frissítésére.

gorenje