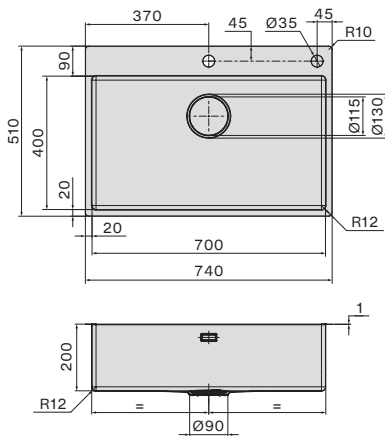


# GARDA 70

Méretezrajzok

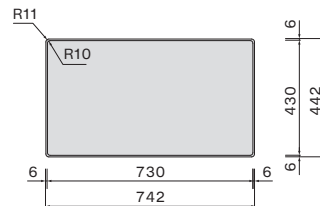
cikkszámok

kivágási méret



SGA7000F.00#SSF

Szintbe szerelhető



SGA7000F.00#SSF

Munkalapra szerelhető

