

KFN 7734 B

Beépíthető, hűtő-fagyasztó kombináció

optimális tárolás a DynaCool, a kényelmes LED lámpa és a NoFrost révén.



- Tágas, állítható páratartalmú fiók – DailyFresh
- A belső tér optimális és karbantartásmentes megvilágítása LED-del
- Nincs jegesedés – nincs szükség olvasztásra a NoFrost révén
- Egyenletes hőmérséklet-eloszlás a teljes hűtőtérben – DynaCool
- Az ajtón lévő tárolók tisztítása mosogatógépben – ComfortClean



EAN: 4002516895329 / Cikkszám: 12819480 / Régi cikkszám38773404EU1

| | |
|--|-------------|
| Készülékkategória | |
| Hűtő-fagyasztó kombináció | • |
| Kialakítás | |
| Beépíthető készülék | • |
| Integrált beépíthető készülék | • |
| Ajtó nyitási iránya | jobb |
| Változtatható nyitási irány | • |
| Design | |
| Hűtőzóna megvilágítása | LED |
| Kezelési kényelem | |
| Hálózatba kapcsolás a Miele@home segítségével | • |
| Frissentartó rendszer | DailyFresh |
| ComfortClean | • |
| DynaCool | • |
| NoFrost | • |
| DuplexCool | • |
| ComfortSize | • |
| VarioRoom | • |
| SoftClose | • |
| Vezérlés | |
| Kezelési koncepció | SensorTouch |
| Kikapcsolható hűtőrész | Igen |
| Hűtő- és fagyasztózóna független hőmérséklet-szabályozása | Igen |
| SuperCool | • |
| SuperFrost | • |
| Hőmérsékletzónák száma | 2 |
| Sabbat üzemmód | • |
| Party mód | • |
| Szabadság üzemmód | • |
| Hűtőszekrény/-zóna | |
| Rakodópolcok száma | 5 |
| ezek közül osztható (FlexiBoard) | 1 |
| Frissentartó fiókok száma | 1 |
| Készülékajtóban található, konzervekhez való tárolók száma | 2 |
| Készülékajtóban található tároló üvegeknek | 1 |
| Készülékajtóban található tároló | 3 |
| Fagyasztószekrény/-zóna | |
| Fagyasztófiókok száma | 3 |
| Hatékonyág és fenntarthatóság | |
| Energhatékonyági osztály (A–G) | B |
| Éves energiafogyasztás (kWh) | 115,71 |
| Napi energiafogyasztás (kWh) | 0,31 |
| Biztonság | |
| Reteszelés funkció | • |
| Akusztikus ajtóriasztás | • |
| Akusztikus hőmérséklet-riasztás a fagyasztótérben | • |
| Optikai ajtóriasztás | • |

KFN 7734 B

Beépíthető, hűtő-fagyasztó kombináció

optimális tárolás a DynaCool, a kényelmes LED lámpa és a NoFrost révén.



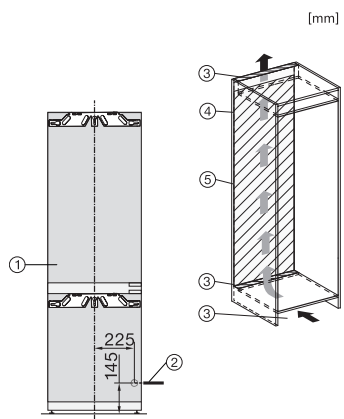
EAN: 4002516895329 / Cikkszám: 12819480 / Régi cikkszám38773404EU1

| | |
|---|-----------------|
| Optikai hőmérséklet-riasztás | • |
| Fagyasztórész áramszünetjelző | • |
| Műszaki adatok | |
| Fülkeszélesség, min. (mm) | 560 |
| Fülkeszélesség, max. (mm) | 570 |
| Fülkemagasság, min. (mm) | 1772 |
| Fülkemagasság, max. (mm) | 1788 |
| Fülkemélység (mm) | 550 |
| Készülék szélessége (mm) | 559 |
| Készülék magassága (mm) | 1770 |
| Készülék mélysége (mm) | 546 |
| Súly (kg) | 67,9 |
| Rögzítéstechnika | rögzített ajtó |
| Hűtőrész-ajtóelőlap max. tömege (kg) | 18 |
| Fagyasztórész-ajtóelőlap max. tömege (kg) | 12 |
| Klímaosztály | SN-T |
| Hűtőzóna (l) | 183 |
| 4 csillagos fagyasztózóna (l) | 70 |
| Teljes hasznos űrtartalom (l) | 253 |
| Tárolási idő üzemzavar esetén (óra) | 9 |
| Fagyasztó kapacitása (kg/24h) | 6,00 |
| Levegőben terjedő akusztikus zajkibocsátási osztály (A–D) | A |
| Levegőben terjedő akusztikus zajkibocsátás, dB(A), re1pW | 29 |
| Áramfelvétel milliampereben (mA) | 1400 |
| Feszültség (V) | 220-240 |
| Biztosíték (A) | 10 |
| Fázisok száma | 1 |
| Frekvencia (Hz) | 50-60 |
| Elektromos kábel hossza (m) | 2,2 |
| Világítóeszköz cseréje | Ügyfélszolgálat |
| Mellékelt tartozékok | |
| Tojástartó | • |
| Jégkockatartó | • |

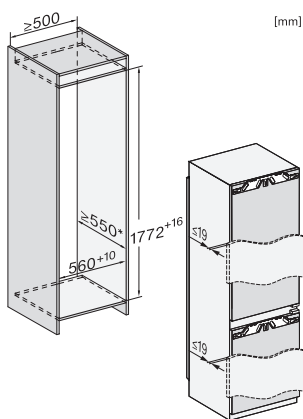
KFN 7734 B

Beépíthető, hűtő-fagyasztó kombináció

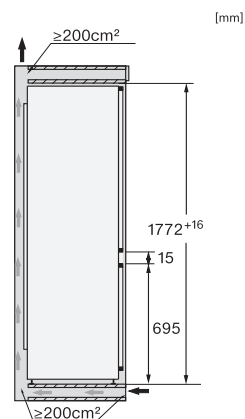
optimális tárolás a DynaCool, a kényelmes LED lámpa és a NoFrost révén.



KFN7734C, KFN7734F, KFN7734D, KFN7764D, KFN7785D, KFN7744E, KFN7774B, installation (footnote*) (installation drawings)



KFN7734C, KFN7734F, KFN7734D, KFN7764D, KFN7785D, KFN7744E, KFN7774B, built-in (footnote*) (installation drawings)



KFNS7734D, KFN7734C, KFN7734F, KFN7734D, KFN7764D, KFN7785D, KFN7744E, KFN7774B, side view (installation drawings)