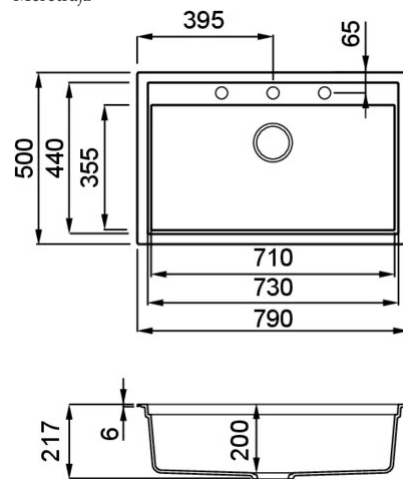


SINTESI 130



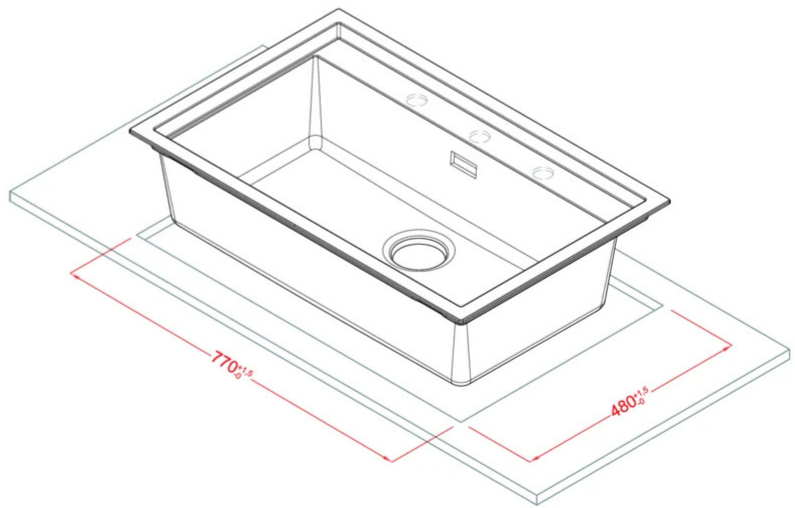
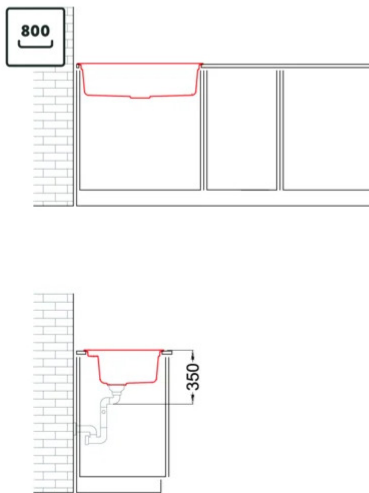
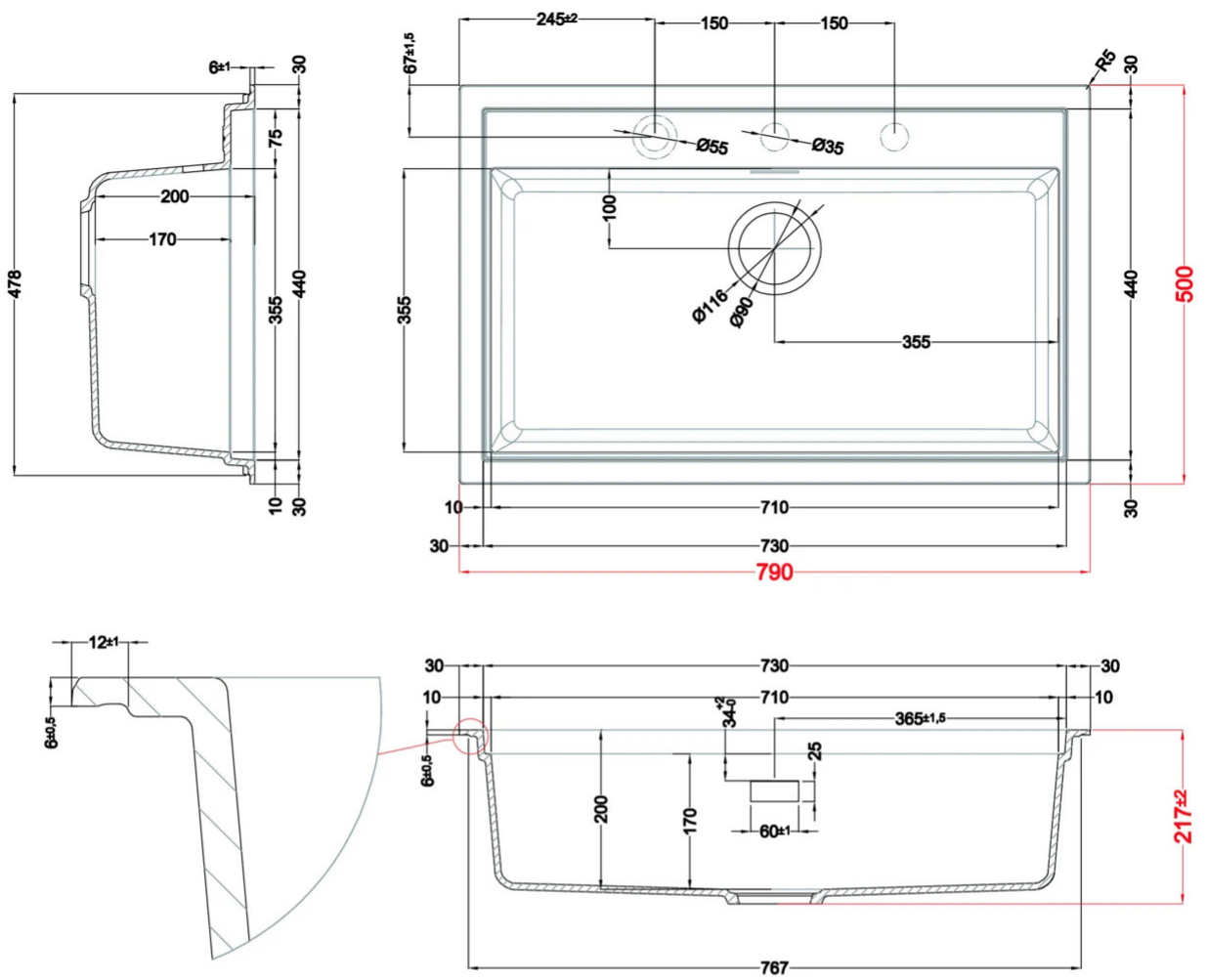
Méretrajz



0

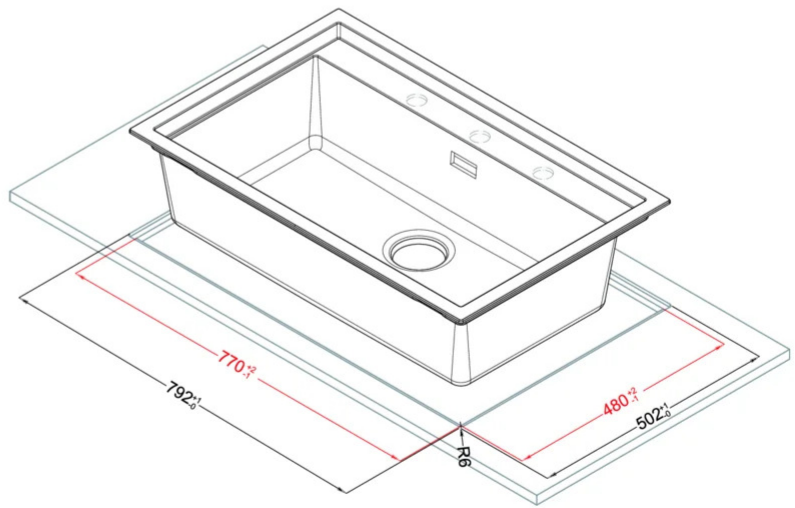
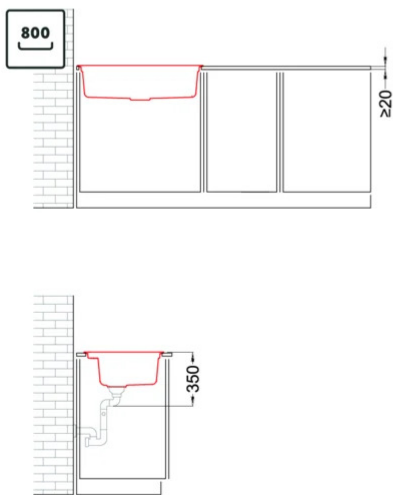
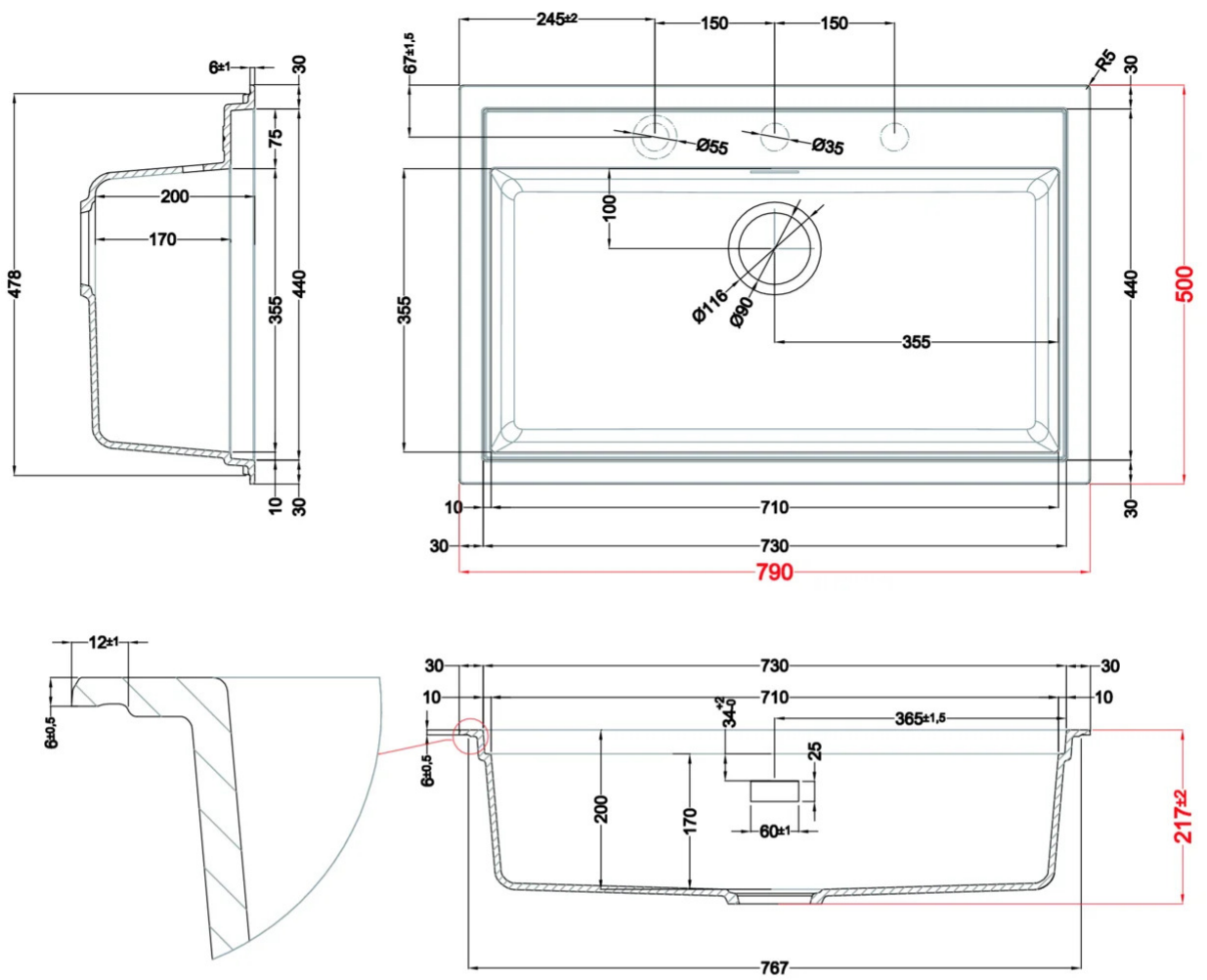
Jelleg	1 medence csepegtetővel
Modell	SINTESI 130
Székényméret (mm)	800
Beépíthetőség	Munkalapra és szintbe is szerelhető
Méret (mm)	790 x 500
Kivágási méret (mm)	Sablon vagy méretraajz szerint
Medence mélység(mm)	200





SINTESI 130

general tolerances where not expressly communicated $\pm 0.2\%$
rev.1 02.12.22



SINTESI 130 FLUSHMOUNT

general tolerances where not expressly communicated $\pm 0.2\%$
rev.1 02.12.22