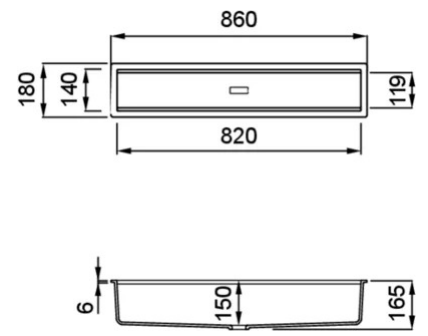
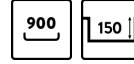


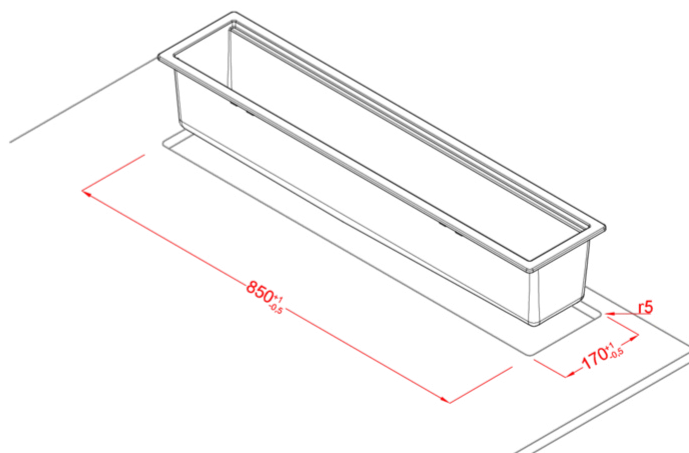
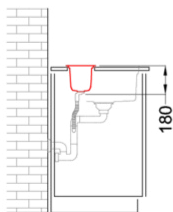
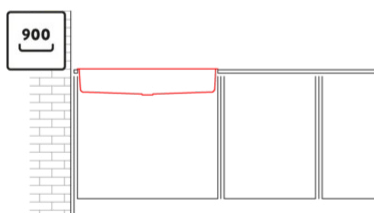
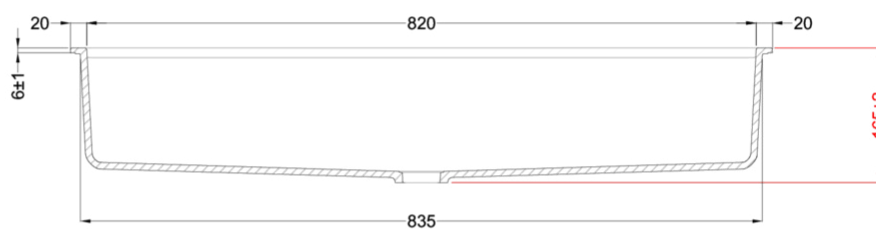
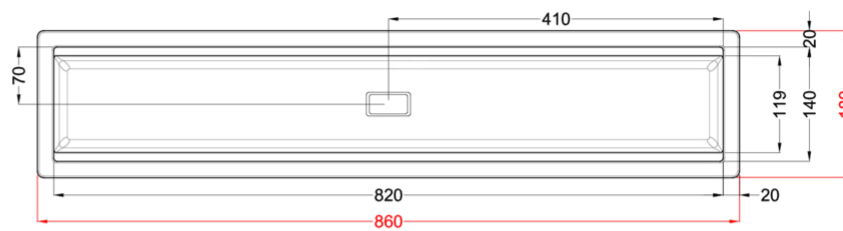
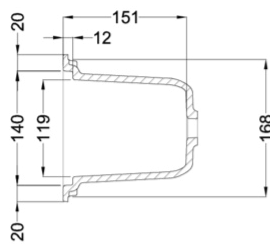
DIALOGO 360 CANALE ATTREZZATO



0

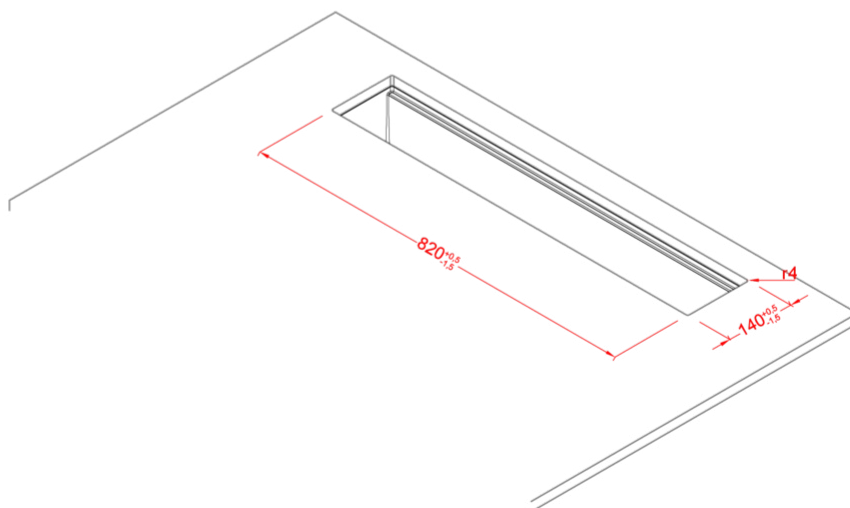
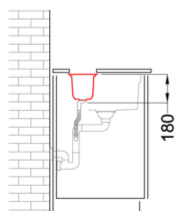
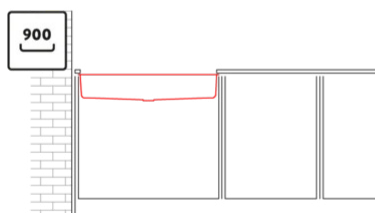
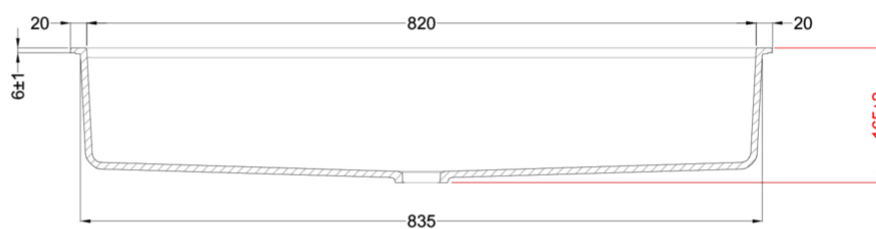
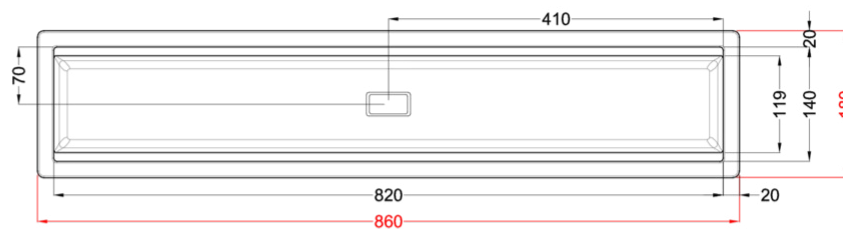
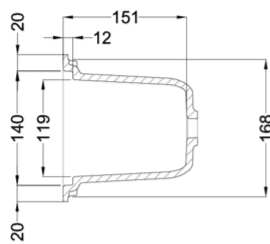
Jelleg	I medence
Modell	DIALOGO 360 CANALE ATTREZZATO
Szekrényméret (mm)	900
Beépíthetőség	Munkalapra és alá is szerelhető
Méret (mm)	860 x 180
Kivágási méret (mm)	Munkalapra szerelésnél 850x170 R5 Munkalap alá szerelésnél 820x140 R4
Medence mélység(mm)	150





DIALOGO C86

general tolerances where not expressly communicated $\pm 0.2\%$
connection dimensions according to UNI EN 695



DIALOGO C86 UNDERMOUNT

general tolerances where not expressly communicated ±0.2%
connection dimensions according to UNI EN 695