

N 50, BEÉPÍTHETŐ MOSOGATÓGÉP, 60 CM, XXL
S255ECX15E



A energiaosztályú mosogatógép az intelligens energiatakarékos megoldásainknak köszönhetően, anélkül, hogy kompromisszumokat kötnénk.

- ✓ Flex 2 kosarak - Rugalmas kosarak, háromlépcsős Rack Matic és Flex evőeszközfűk könnyű betöltést kínálnak
- ✓ TimeLight – a programból hátralévő időt a padlóra vetíti
- ✓ Open Dry - automatikus szárítás a szárítási szakaszban a még jobb szárítási eredmények érdekében
- ✓ Chef 70°C – A professzionális program, amely a legmakacsabb szennyeződések is eltávolítja.
- ✓ Kedvencek – Érje el könnyedén kedvenc beállításait és programjait.

Energiahatékonysági osztály (2010/30/EC):A
 Energiafogyasztás 100 eco program ciklus esetén:54 kWh
 Névleges kapacitás: 14
 Az eco program vízfogyasztása: 9.0 l
 A program időtartama:4:30 h
 Levegőben terjedő akusztikus zajkibocsátás:42 dB(A) re 1pW
 Levegőben terjedő akusztikus zajkibocsátási osztály: B
 Beépíthetőség: Beépíthető
 Magasság munkalappal: 0 mm
 A készülék méretei (szé x mé): 865 x 598 x 550 mm
 Beépítési méretigény (ma x szé x mé): 865-925 x 600 x 550 mm
 Mélység 90 fokban nyitott ajtóval: 1200 mm
 Állítható lábak: lgen - mindet előlről
 Láb maximális állíthatósága: 60 mm
 Állítható lábazat: Vízszintes és függőleges
 Nettó súly: 37.1 kg
 Bruttó súly: 39.0 kg
 Teljesítményigény:2400 W
 Biztosíték:10 A
 Feszültség: 220-240 V
 Frekvencia: 50; 60 Hz
 Csatlakozókábel hossza:175.0 cm
 Csatlakozó típusa: EU-csatlakozó, földelt
 Bevezető-tömlő hossza: 165 cm
 Kifolyó-tömlő hossza: 190 cm
 EAN kód: 4242004285793
 Beépítési mód: Teljesen beépíthető



Z7710X0 :
 Z780B11 :
 Z7861X3 :
 Z7863X0 :
 Z7863X1 :
 Z7863X8 Pohartartó
 Z7865X1EU :
 Z786BH00 :
 Z7870X0 :
 Z7880X0 :
 Z788BI00 :

N 50, BEÉPÍTHETŐ MOSOGATÓGÉP, 60 CM, XXL S255ECX15E

Energiatakarékosság és teljesítmény

- Energiahatékonysági osztály¹: A
- Energia² / Víz³: 54 kWh / 9 liter
- Kapacitás: 14 teríték
- Program hossza⁴: 4:30 (óra:perc)
- Zajszint: 42 dB(A) re 1 pW
- A levegőben terjedő akusztikus zajkibocsátás osztálya: B

Programok és felszereltség

- 6 program: Eco 50 °C, Auto 45-65 °C, Chef 70 °C, Klasszikus 60 °C, Üveg 40 °C, Kedvenc
- Kedvenc program
- 4 speciális opció: Távoli indítás, Extra szárítás, Power Zone, Extra Speed
- Machine Care
- Kiegészítő funkciók a Home Connect alkalmazáson keresztül: HygienePlus, Silence opció

Komfort és biztonság

- EcoDrying és hőcserélő
- AquaSensor®
- Dosage Assist
- Efficient Silent Drive motor
- auto 3in1 funkció: 3in1 tabletta alkalmazásakor a program automatikusan ehhez igazodik
- Öntisztító szűrő 3 részes hullámos szűrőrendszerrel
- Belső tér anyaga: nemesacél

Innovációk és technológia

- Max Flex kosárrendszer színes érintési pontokkal
- Evőeszköztartó fiók
- RackMatic állítható magasságú felső kosár (3 állás)
- EasySlide kihúzórendszer a felső kosárnál
- Könnyen gördülő kerekek az alsó kosárnál
- Színes csúszásbiztos védelmi csíkok a felső kosárban
- Ütköző az alsó kosár véletlen túlhúzása ellen
- 6 lehajtható rész a felső kosárban
- 6 lehajtható rész az alsó kosárban
- 2 csészetartó polc puha szilikon első résszel a felső kosárban
- 2 lehajtható csészetartó az alsó kosárban
- Csúszásgátló védőcsík borospoharakhoz a felső kosárban
- Talpas pohár tartó rendszer

Design

- HomeConnect képes WiFin keresztül
- Kezelés az ajtó felső részéről
- Kezelő felületen található feliratok nyelve: angol
- TimeLight
- Elektronikus maradékidő jelzés percben
- Akusztikus programvége jelzés
- Időprogramozás 1-24 óra között

Kényelem

- Neff AquaStop® vízvédelem, garanciával
- Üvegvédelmi rendszer
- Sóbetöltő tölcser tartozékként
- Páraterelő lemez tartozékként
- Készülék méret (Ma x Sz x Mé): 86.5 cm x 59.8 cm x 55 cm

¹ Energiahatékonysági osztály, skála A-tól G-ig.

² Energiafelhasználás 100 ciklus alatt, kWh-ban (ezen programon: eco program 50 °C)

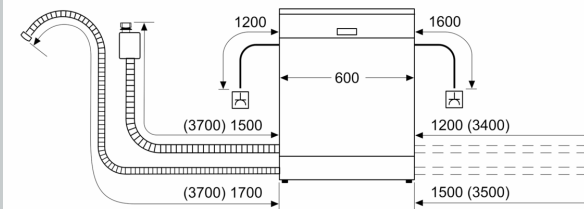
³ Vízfogyasztás ciklusonként, literben (ezen programon: eco program 50 °C)

⁴ A eco program 50 °C program hossza.

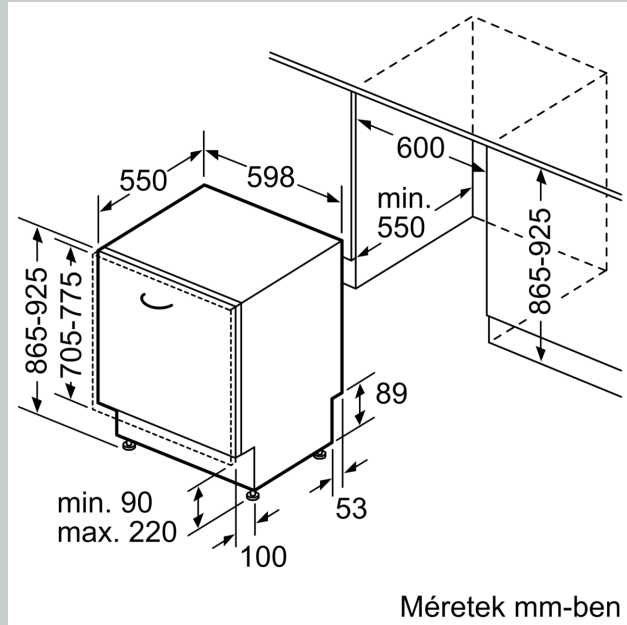
* a garancia feltételeit megtalálja a <https://www.neff-home.com/hu> oldalon.

N 50, BEÉPÍTHETŐ MOSOGATÓGÉP, 60 CM, XXL
S255ECX15E

méreték mm-ben



△ dugaszoló aljzat
() értékek hosszabbítóelemmel



Méreték mm-ben