

Serie | 4
DFS097A50
Készülék színe: ezüstmetál
**Kihúzható páraelszívó,
ezüstmetál, 90 cm**
A

Különleges (megvásárolható) tartozék

DSZ4561 : Aktívszén-szűrőbetét

DSZ4565 : Induló készlet

Teleszkópos elszívó: praktikusan elrejthető a felső szekrényben, így észrevehetetlenül belesimul a konyha kinézetébe.

- **Elszívási teljesítmény:** a 740 m³/h biztosítja az optimális konyhai levegőminőséget.
- **LED világítás:** a tökéletes, energiahatékony megvilágítása a főzőlapnak.
- **Intenzív fokozat automatikus visszaállással:** 6M perc után a készülék intenzívről visszavált normál fokozatra.
- **Kifejezetten halk:** magas teljesítmény, csupán 41 dB zajszint mellett.

Műszaki adatok

Kiviteli mód :	Kihúzható
Engedélyező okirat :	CE, Morocco, VDE
Csatlakozókábel hossza (cm) :	175
Beépítési méretigény (ma x szé x mé) :	385mm x 524mm x 290mm
Minimális magasság elektromos főzőlap fölött :	430
Minimális magasság gázfőzőlap fölött :	650
Nettó súly (kg) :	13,0
Vezérlési mód :	Elektronikus
Max. elszívókapacitás - légkivezetéses üzemmód (m ³ /h) :	420
Elszívókapacitás intenzív fokozatnál - légkeringtetéses (aktívszenes) üzemmód :	510
Max. elszívókapacitás - légkeringtetéses (aktívszenes) üzemmód (m ³ /h) :	300
Elszívókapacitás intenzív fokozatnál - légkivezetéses üzemmód (m ³ /h) :	740
Lámpák száma (db) :	2
Zajszint (dB (A) re 1 pW) :	55
Szellőző kivezetőcsonkok átmérője (mm) :	120 / 150
Zsírszűrő anyaga :	Mosható alumínium
EAN-kód :	4242002878171
Teljesítményigény (W) :	146
Biztosíték :	10
Feszültség (V) :	220-240
Frekvencia (Hz) :	50; 60
Dugós csatlakozó típusa :	EU-csatlakozó, földelt
Beépítési mód :	Félig beépíthető készülék



4 242002 878171

Serie | 4 Páraelszívók

DFS097A50

Készülék színe: ezüstmetál

Kihúzható páraelszívó, ezüstmetál, 90 cm

Teleszkópos elszívó: praktikusan elrejthető a felső szekrényben, így észrevehetetlenül belesimul a konyha kinézetébe.

Változat:

- Kihúzható páraelszívó
- 90 cm széles
- Fali szekrénybe (60 vagy 90 cm) való beszereléshez
- Egyszerű beépíthetőség
- Nemesacél kihúzó tartozék

Kivitel:

- Kivezetéses és keringtetéses üzemmódra is alkalmazható
- Belső keringtetéses üzemmódhoz belső keringtetéses tartozék vagy CleanAir modul (rendelhető tartozék) szükséges

Működés és teljesítmény:

- Nyomógombos vezérlés, LED kijelzés
- Elektronikus vezérlés
- 2 nagy teljesítményű ventilátor, Energiatakarékos BLDC technológia
- Energiatakarékos BLDC technológia

Üzemmódok

- 3 normál és 1 intenzív teljesítményfokozat
- Automatikus visszaállítás funkció, 6 perc után
- Automatikus 10 perces utánfutás

Komfort:

- 2 x LED 3W
- Színhőmérséklet: 3500 °K
- Fényerő: 569 lux

Környezet és biztonság:

- Fém-zsírzsűrő, mosogatógépben mosható
- Csatlakozási érték: 146 W
- Visszaáramlás-gátlóval

Méretetek:

- Csőátmérő: Ø 150 mm (Ø 120 mm hozzácsomagolva)
- Méretetek (Magasság x Szélesség x Mélység): 426 x 898 x 290 mm
- Beépítési méretetek (Magasság x Szélesség x Mélység): 385 x 524 x 290 mm

Technikai információk:

- Teljesítmény az EN 61591 Ø 15 cm szerint mérve: max. normál fokozatnál 420 m³/h, intenzív fokozaton 740 m³/h
- Teljesítmény az EN 61591 Ø 15 cm szerint mérve: max. normál fokozatnál 420 m³/h, intenzív fokozaton 740 m³/h
- Elszívókapacitás kivezetéses üzemmódban az EN 61591 szabvány szerint:
maximális normál fokozaton: 420 m³/h, intenzív fokozaton: 740 m³/h
- Zajszint az EN 60704-3 és EN 60704-2-13 szabványnak megfelelően kivezetéses üzemmódban:
Legmagasabb fokozaton: 55 dB(A) re 1 pW (41 dB(A) re 20 µPa hangnyomás)
Intenzív fokozaton: 68 dB(A) re 1 pW (54 dB(A) re 20 µPa hangnyomás)

Energiacímke:

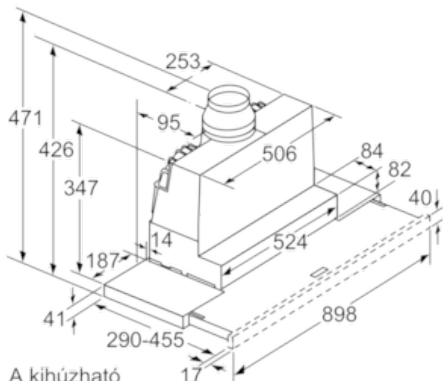
- Energiahatékonysági osztály: A
- Átlagos éves energiafogyasztás: 35.1 kWh/év
- Hidrodinamikai hatékonyság: A
- Megvilágítási hatékonyság: A
- Zsírakisűrési hatékonyság: B
- Zajszint (minimum/maximum): 43/55 dB

Serie | 4 Páraelszívók

DFS097A50

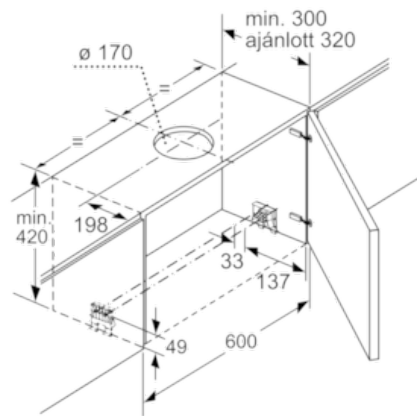
Készülék színe: ezüstmetál

Kihúzható páraelszívó, ezüstmetál, 90 cm

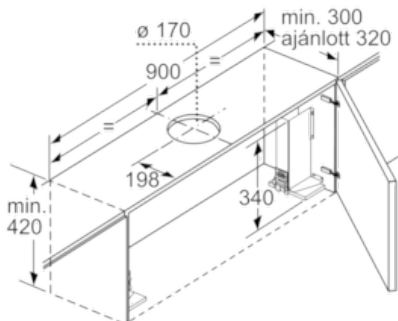


A kihúzható szűrőtartó mélységének beállítása 29 mm-ig lehetséges

Méretetek mm-ben

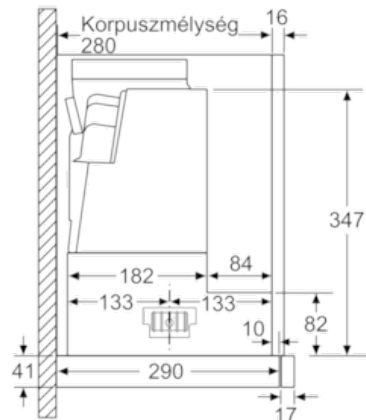


Méretetek mm-ben

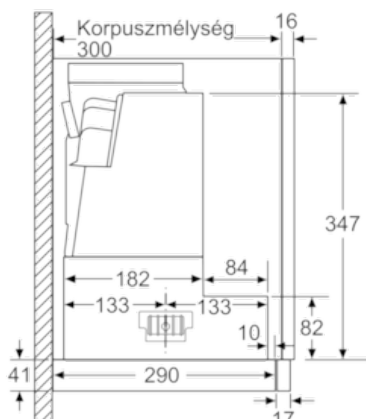


90 cm-es sík páraelszívó beépítéséhez 90 cm széles felső szekrénybe szerelőkészlet szükséges. A derékszögű rögzítópántokat a szekrényben jobb és bal oldalon fel kell csavarozni. Beépítés a sablon szerint.

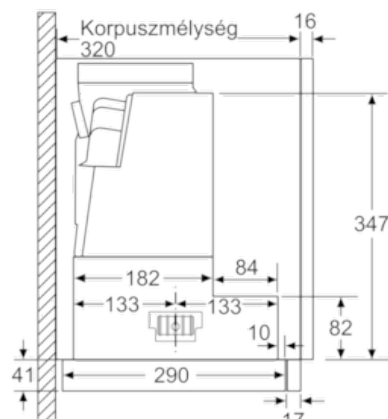
Méretetek mm-ben



Méretetek mm-ben



Méretetek mm-ben



Méretetek mm-ben

Serie | 4 Páraelszívók**DFS097A50****Készülék színe: ezüstmetál****Kihúzható páraelszívó, ezüstmetál, 90 cm**