

N 50, BEÉPÍTHETŐ, ALULFAGYASZTÓS  
HŰTŐ-FAGYASZTÓ KOMBINÁCIÓ, 193.5 X 70.8 CM,  
LAPOS ZSANÉR  
KB7962FE0



Különleges (megvásárolható) tartozék

KSZGGM00 :

Beépített hűtő-fagyasztó flexibilis tárolási lehetőséggel és XXL-es hellyel: rugalmas tárolás az egész hűtőszekrényben a napi igényekhez és a hűtőkapacitás jelentős növeléséhez.

- ✓ Több hely - nagyobb tér a rugalmas hűtéshez
- ✓ FreshSafe 1 0°C: a halat, a húst és a sajtot hosszabb ideig, míg a zöldséget és a gyümölcsöt akár kétszer olyan hosszú ideig frissen tartja.
- ✓ No Frost – Nem kell többé leolvasztania fagyasztóját.
- ✓ Home Connect – Adja hozzá hűtőjét otthoni hálózatához és legyen mindig hozzáférése konyhájához!
- ✓ SuperCooling: Röviden csökkenti a hőmérsékletet + 2 °C-ra - ideális az elemek gyors hűtéséhez, amikor először helyezte őket a hűtőszekrénybe.

#### Felszerelés

#### Műszaki adatok

Energiahatékonysági osztály (2010/30/EC):	..... E
Átlagos éves energiafogyasztás, kWh/év:	..... 256 kWh/év
A fagyasztórekeszek teljes űrtartalma:	..... 98 l
A chill rekeszek űrtartalma:	..... 285 l
Levegőben terjedő akusztikus zajkibocsátás:	..... 34 dB(A) re 1 pW
Levegőben terjedő akusztikus zajkibocsátási osztály:	..... B
Beépíthetőség:	..... Beépíthető
Dekorálható kivitel:	..... Nem lehetséges
Magasság:	..... 1935 mm
Szélesség:	..... 708 mm
Mélység:	..... 548 mm
Beépítési méretigény (ma x szé x mé):	..... 1940 x 710 x 560 mm
Nettó súly:	..... 69.4 kg
Biztosíték:	..... 10 A
Ajtónyitás:	..... Jobb, cserélhető
Feszültség:	..... 220-240 V
Frekvencia:	..... 50 Hz
Csatlakozókábel hossza:	..... 230.0 cm
Kompresszorok száma:	..... 1
Független hűtőkörök száma:	..... 2
Belső ventilátor:	..... Nem
Megfordítható ajtónyitás:	..... Igen
Állítható polcok száma - hűtőtér (Stck):	..... 4
Palacktartó:	..... Igen
Fagymentes rendszer:	..... Fagyasztó
Beépítési mód:	..... N/A



N 50, BEÉPÍTHETŐ, ALULFAGYASZTÓS  
HŰTŐ-FAGYASZTÓ KOMBINÁCIÓ, 193.5 X 70.8 CM,  
LAPOS ZSANÉR  
KB7962FEO

## Felszerelés

### Energiatakarékosság és teljesítmény

- Energiahatékonysági osztály: E
- Teljes űrtartalom: 383 l
- Éves energiafogyasztás (kWh/év): 256
- Zajszint: 34 dB

### Design

- Soft Start LED világítás a hűtőtérben
- Beépíthető hűtő/fagyasztó kombináció

### Komfort és biztonság

- No Frost - soha többé leolvasztás!
- Gyorsfagyasztás: van (Szuperfagyasztás)
- Home Connect: iService Remote (Kizárólag külön megvásárolható KSZ10HC00 tartozékkal működik)
- Elektronikus hőmérséklet-szabályozás és ellenőrzés, külső LED-kijelzés
- Külön hőmérsékletvezérlés a hűtő- és fagyasztótérre
- Super Cool funkció
- acoustic for Fridge and Freeze, Nyitvahagyott ajtóra figyelmeztető hangjelzés, Optikai és akusztikus figyelmeztetés nyitott hűtőajtó esetén
- Automatikus leolvasztás a hűtőtérben

### Hűtőtér

- Nettó hűtőtérfogat: 285 l
- 5 rakodópole biztonsági üvegből, ebből 4 állítható magasságú
- 1 nagy és 3 kicsi tárolórekesz az ajtón
- Krómozott palacktartó rács

### Frissentartó Rendszer

- Tartók a hűtőtérben: 1 vege.cont.w.int.humi.control

### Fagyasztótér

- Nettó fagyasztótérfogat: 98 l
- Fagyasztókapacitás (24 órás): 9.5 kg
- Hőmérséklet-emelkedési idő: 13 óra
- 3 átlátszó fagyasztófiók

### Méretek

- Készülék méret (magasság x szélesség x mélység): 194 x 71 x 55 cm
- Beépítési méret (magasság x szélesség x mélység): 194 cm x 71 cm x 56 cm

### Műszaki adatok

- Jobboldali ajtónyitás, megfordítható
- Állítható lábak elöl, görgők hátul
- A tápkábel hossza: 230 cm
- Klímaosztály: SN-ST
- Hálózati feszültség-igény: 220 - 240 V

### Tartozékok

- Tojástartó, Jégkockatartó

### Megjegyzések

- A készülék éves fogyasztási értéke a standard 24 órás teszt segítségével került meghatározásra. A készülék valós fogyasztása függ annak használatától illetve a környezeti feltételektől.

### Környezet és biztonság

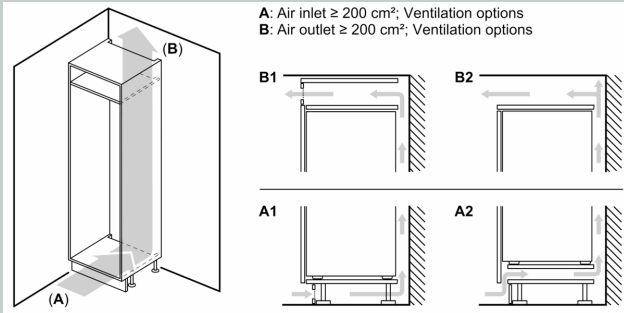
#### Üzembe helyezés

#### Általános Információk

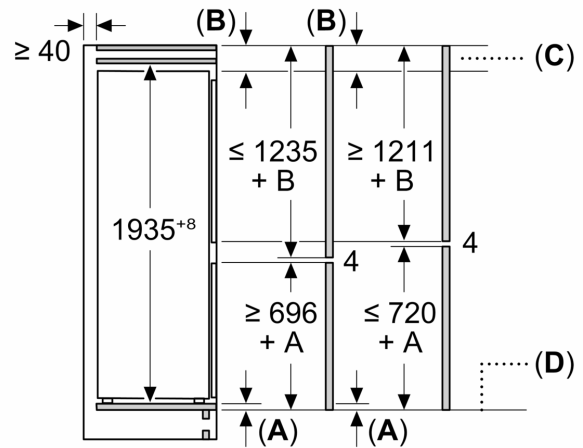
- Világítás nélkül
- Nagy teherbírású zsanérkészlet

N 50, BEÉPÍTHETŐ, ALULFAGYASZTÓS  
HŰTŐ-FAGYASZTÓ KOMBINÁCIÓ, 193.5 X 70.8 CM,  
LAPOS ZSANÉR  
KB7962FE0

Méretrajzok



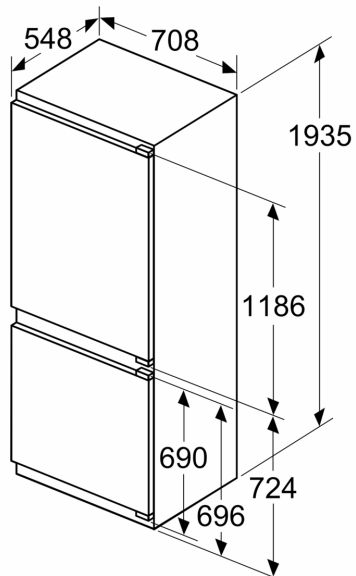
Méretetek mm-ben



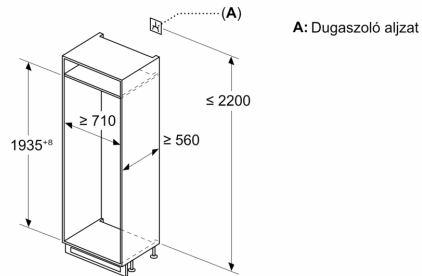
C: Előlap túlnyúlása

D: Előlap alsó széle

Méretetek mm-ben



Méretetek mm-ben



Méretajzok

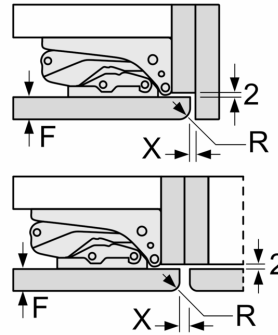
**Az előlapok maximális megengedett súlya**

Ha a felszerelt előlapok meghaladják az engedélyezett súlyt, az a csuklópántok károsodását okozhatja és működésüket negatívan befolyásolja

Δ Súly

A1	20 kg
A2	19 kg

**Méretetek mm-ben**  
**Javasolt részméretek lapos zsánér esetén**



F	R	X
16-19	0-3	2,5
20	0-1	3
	2-3	2,5
21	0-1	3
	2-3	2,5
22	0	4
	1	3,5
	2-3	3

A készülékajtók ütközésmentes nyitása, valamint a konyhabútor sérülésének elkerülése érdekében a táblázatban javasolt részméretekbe kell tartani.