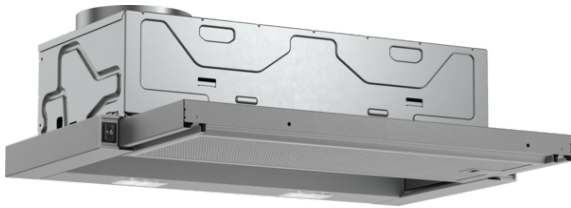


Serie | 2, Teleszkópos páraelszívó, 60 cm, Ezüstoffényű DFL064W53

B



Különleges (megvásárolható) tartozék

DSZ4545 : Normál szűrő szett

DSZ4551 : Normál szűrőbetét (csere)

Teleszkópos páraelszívó: alig láthatóra beépíthető a felső szekrénybe, így biztosítva az egységes konyhakialakítást.

- **Hatékony zsírszűrő:** A zsír több mint 85% -át kiszűri a konyha levegőjéből.
- **LED világítás:** Az energiatakarékos világítás fényes és jó megvilágítást biztosít a főzőlap számára.
- **Elszívási teljesítmény:** a zsírszűrő biztosítja az optimális konyhai levegőminőséget.
- **Fém zsírszűrő:** a mindig tiszta és zsírmentes levegő érdekében.

Műszaki adatok

Kiviteli mód :	Kihúzható
Engedélyező okirat :	CE, VDE
Csatlakozókábel hossza (cm) :	175
Beépítési méretigény (ma x szé x mé) :	162mm x 526.0mm x 290mm
Minimális magasság elektromos főzőlap fölött :	430
Minimális magasság gázfőzőlap fölött :	650
Nettó súly (kg) :	8,215
Vezérlési mód :	Mechanikus
Sebességi fokozatok száma :	3
Max. elszívókapacitás - légkivezetéses üzemmód (m ³ /h) :	388
Max. elszívókapacitás - légkeringetéses (aktívzenes) üzemmód (m ³ /h) :	196
Lámpák száma (db) :	2
Zajszint (dB (A) re 1 pW) :	67
Szellőző kivezetőcsonkok átmérője (mm) :	120 / 150
Zsírszűrő anyaga :	Mosható alumínium
EAN-kód :	4242005231928
Teljesítményigény (W) :	108
Biztosíték :	10
Feszültség (V) :	220-240
Frekvencia (Hz) :	50
Dugós csatlakozó típusa :	EU-csatlakozó, földelt
Beépítési mód :	Félig beépíthető készülék



4 242005 231928

Serie | 2, Teleszkópos páraelszívó, 60 cm, Ezüstoffényű DFL064W53

Teleszkópos páraelszívó: alig láthatóra beépíthető a felső szekrénybe, így biztosítva az egységes konyhakialakítást.

Kivitel

- 60 cm széles
- Készülék színe: ezüstmetál
- 60cm széles felső szekrény sorba építhető
- Kivezetéses és keringtetéses üzemmódra is alkalmazható
- A belső keringtetés üzemmódhoz Belső keringtetés csomag (külön megvásárolható) szükséges

Komfort

- Automatikus be- és kikapcsolás, amikor a teleszkópos részt kihúzza vagy betolja
- Billenő kapcsoló az elszívási sebességekre és a lámpára
- 3 teljesítmény-fokozat

Termékjellemzők

- 2 x 1,5W LED
- Színhőmérséklet: 3500 °K
- Fényerő: 131 lux
- Zsírszűrő alumínium kerettel
- Fém-zsírszűrő, mosogatógépben mosható

Teljesítmény

- Elszívó teljesítmény a DIN/EN 61591szerint, max. 389 m³/h
- Zajszint (minimum/maximum): 59/67 dB
- 1 nagy teljesítményű motor, Váltóáramú motor
- Váltóáramú motor

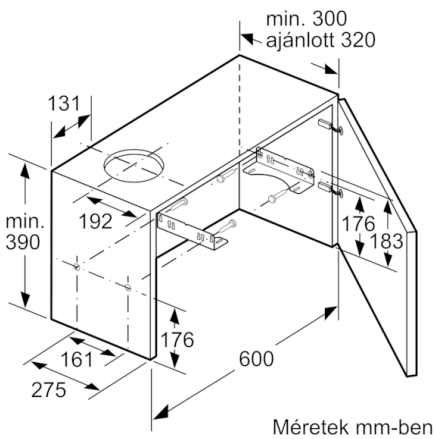
Tervezési és beszerelési információk

- Méretek (Magasság x Szélesség x Mélység): 203 x 598 x 290 mm
- Beépítési méretek (Magasság x Szélesség x Mélység): 162 x 526 x 290 mm
- Csőátmérő: Ø 150 mm (Ø 120 mm hozzácsomagolva)
- Az elektromos kábel hossza: 1.75 m
- Fogantyú nélküli kivitel, bútorelem vagy profilpanel szükséges a beszereléshez.

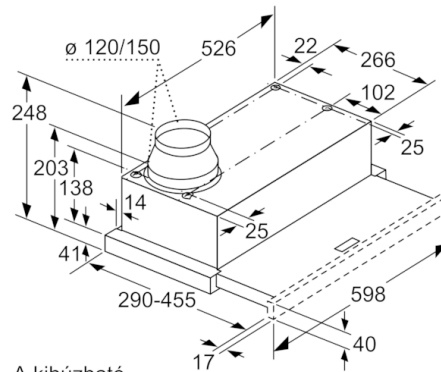
Energiacímke

- Energiahatékonysági osztály: B
 - Átlagos éves energiafogyasztás: 41.1 kWh/év
 - Hidrodinamikai hatékonyság: C*
 - Megvilágítási hatékonyság: A
 - Zsírkiszűrési hatékonyság: B
 - Csatlakozási érték: 108 W
 - Elszívási teljesítmény belső keringtetéses üzemmódban: Max. Normál használat: 196 m³/h
- Az EU 65/2014 rendelete alapján*

Serie | 2, Teleszkópos páraelszívó, 60 cm, Ezüsthényű DFL064W53

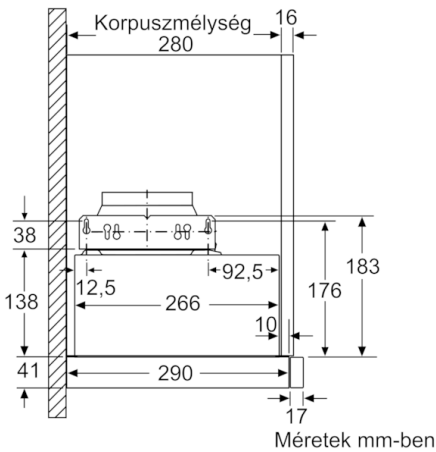


Méretetek mm-ben

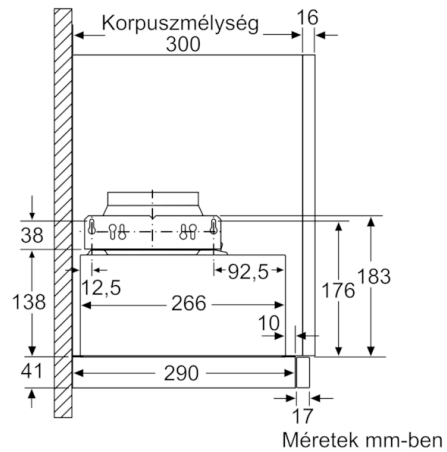


A kihúzható szűrőtartó mélységének beállítása 29 mm-ig lehetséges

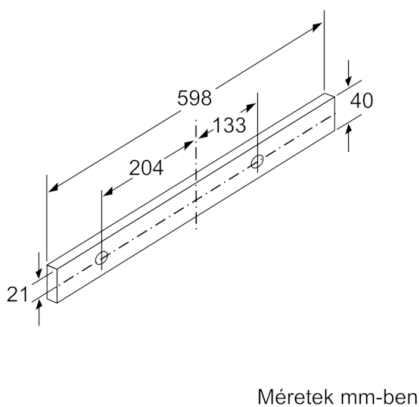
Méretetek mm-ben



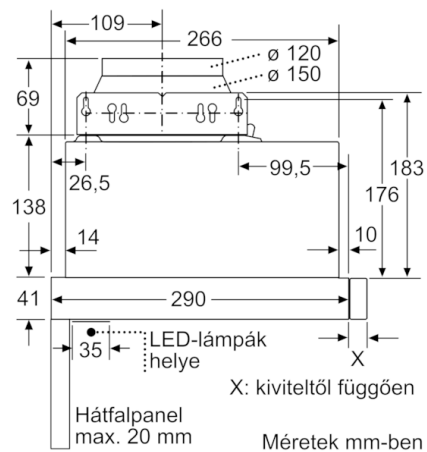
Méretetek mm-ben



Méretetek mm-ben



Méretetek mm-ben



Méretetek mm-ben

**Serie | 2, Teleszkópos páraelszívó, 60 cm,
Ezüstfényű
DFL064W53**

