

N 50, FALRA SZERELHETŐ PÁRAELSZÍVÓ, 80 CM,  
FEKETE ÜVEG  
D851FN1S0



A+



#### Különleges (megvásárolható) tartozék

Z51BXK0S1	Légkivezető csatorna
Z51BXL0S1	Légkivezető csatorna
Z51KIB1X6	CleanAir Plus szűrőbetét (csere)
Z51KI1X6	CleanAir Plus szűrő szett
Z51KIV1X6	CleanAir Plus szűrő szett (kürtő nélkül)

Ferde páraelszívó hatékony Silent Drive motorral és Smart Hood Automatic rendszerrel az automatikusan szag- és zajmentes konyháért.

- ✓ Efficient Drive Motor – Halk és energiahatékony páraelszívó-motor a csendesebb konyháért.
- ✓ Smart Hood Automatic - az elszívó, amely automatikusan kezeli a főzőlap beállításait főzés közben.
- ✓ Főzőlap-alapú páraelszívó-vezérlés - Állítsa be a páraelszívás erejét és a világítást!
- ✓ TouchControl: a vezérlőpanel beépített lapos felületének köszönhetően egyetlen ujjal, könnyedén elvégezhető a beállítások
- ✓ LED-es világítási hőmérséklet – Állítsa be a páraelszívó fényét hangulatának megfelelően, legyen az meleg vagy hideg.

#### Felszerelés

##### Műszaki adatok

Kiviteli mód:	Wall-mounted
Csatlakozókábel hossza:	130.0 cm
Kürtő magassága:	550-793/550-880 mm
Magasság:	320 mm
Minimális magasság elektromos főzőlap fölött:	450 mm
Minimális magasság gázfőzőlap fölött:	650 mm
Nettó súly:	15.0 kg
Vezérlési mód:	Elektronikus
Sebességi fokozatok száma:	3-stages + intensive setting
Max. elszívókapacitás - légkivezetéses üzemmód:	431 m <sup>3</sup> /h
Elszívókapacitás intenzív fokozatnál - légkeringetéses (aktívszenes) üzemmód:	687 m <sup>3</sup> /h
Max. elszívókapacitás - légkeringetéses (aktívszenes) üzemmód:	427 m <sup>3</sup> /h
Elszívókapacitás intenzív fokozatnál - légkivezetéses üzemmód:	768 m <sup>3</sup> /h
Lámpák száma (db):	2
Zajszint:	56 dB(A) re 1 pW
Szellőző kivezetőcsonkok átmérője:	150 mm
Zsírszűrő anyaga:	Mosható alumínium
EAN-kód:	4242004274087
Teljesítményigény:	140 W
Biztosíték:	10 A
Feszültség:	220-240 V
Frekvencia:	50; 60 Hz
Dugós csatlakozó típusa:	EU-csatlakozó, földelt
Beépítési mód:	Falra szerelhető szabadonálló
Késleltetett kikapcsolási mód:	10 min



## N 50, FALRA SZERELHETŐ PÁRAELSZÍVÓ, 80 CM, FEKETE ÜVEG D851FN1SO

### Felszerelés

- Döntött üvegnyős kivitel
- Fali elszívó
- Üveg felület: átlátszó fekete üveg felület, nyomtatott
- Kivezetéses és keringtetéses üzemmódra is alkalmazható
- Kürtő nélküli használat is lehetséges
- A recirkulációs működéshez Clean Air Plus recirkulációs készlet (tartozék) szükséges.

### Általános tulajdonságok:

- Energiatakarékos BLDC technológia
- 2 darab, LED, 3W és VA
- SoftLight: a világító elemek zökkenőmentesen kapcsolnak be és ki.
- Fényerőszabályzó funkció: a világító elemek fényereje állítható.
- Színhőmérséklet: 3500 °K
- Fényerő: 502 lux
- 2 rögzítési terület: elülső és alsó
- 2 fém zsírszűrő(k).

### Kényelmi funkciók:

- Touch Control háttérvilágítással
- 3 normál és 1 intenzív teljesítményszint
- Automatikus visszaállítás intenzívről normál beállításra 6M után
- Automatikus 10 perces utánfutás

### Digitális jellemzők:

- Home Connect: kezelje, figyelje és állítsa be páraelszívóját okostelefonon vagy táblagépen keresztül (csak azokban az országokban, ahol elérhető a Home Connect szolgáltatás)
- Főzőlap-vezérelt elszívás: a megfelelő főzőlap WiFi csatlakozásának köszönhetően automatikusan aktiválja a páraelszívót főzés közben.
- Smart Hood Automatic: Hood automatically adapts fan speed thanks to hob continuously providing cooking data (with matching hob and connected Home Connect account)
- Teljesen automata motorháztető
- Hangvezérlés lehetséges a népszerű hangvezérlő segédekkel (olyan országokban, ahol ez a funkció elérhető)
- Teljesítményprofilok: válasszon szabványos, teljesítmény- vagy némitási profilok közül, hogy növelje az elszívási sebességet vagy csökkentse a ventilátor zaját a Home Connect alkalmazáson keresztül
- LED lámpa állítható fényhőmérséklettel: Lehetővé teszi, hogy a fényhőmérsékletet személyes igényeihez igazítsa a Home Connect alkalmazáson keresztül
- Telíttségjelző, zsírszűrő és szagszűrő beállítási és visszaállítási funkciója elérhető a Home Connect alkalmazáson keresztül.
- Futás utáni funkció: elérhető a Home Connect alkalmazáson keresztül
- Intervallum funkció: elérhető a Home Connect alkalmazáson keresztül
- A Home Connect funkcionalitás kibővíthető számos alkalmazással a külső partnerektől függően.
- Frissíthető készülék (csatlakozott Home Connect fiókkal érhető el): tartsa a készüléket mindig naprakészen a szoftver legújabb

állapotával.

### Tisztítási kényelem:

- Az üveglap nagy nyitási szöge reteszelő funkcióval a szűrő könnyű hozzáférhetősége és egyszerű tisztítása érdekében.
- Könnyen tisztítható sima felületek és anyagok.
- Fém-zsírszűrő mosogatógép-biztos

### Teljesítmény:

- Az EN 61591 és az EN/IEC 60704-2-13 szerint készüléke a következő értékeket tudja elérni kivonási üzemmódban: 1. sebesség: kivonási ráta 223 m<sup>3</sup>/h; hangszint 39 dB (A) re1pW 2. sebesség: kivonási ráta 319 m<sup>3</sup>/h; hangszint 48 dB (A) re1pW 3. sebesség: kivonási ráta 431 m<sup>3</sup>/h; hangszint 56 dB (A) re1pW Intenzív 1.: kivonási ráta 768 m<sup>3</sup>/h; hangszint 68 dB (A) re1pW
- Energiahatékonysági osztály: A+
- Átlagos éves energiafogyasztás: 31.7 kWh/év
- Hidrodinamikai hatékonyság: A\*
- Megvilágítási hatékonyság: A
- Zsírkiszűrési hatékonyság: C

### Teljesítmény recirkuláció:

- Az EN 61591 és az EN/IEC 60704-2-13 szerint készüléke a következő értékeket érheti el recirkulációs üzemmódban a Clean Air plus recirkulációs készlettel, kürtős felszerelés esetén (opcionális tartozékként): 1. sebesség: kivonási ráta 208 m<sup>3</sup>/h; hangszint 47 dB (A) re1pW 2. sebesség: kivonási ráta 309 m<sup>3</sup>/h; hangszint 54 dB (A) re1pW 3. sebesség: kivonási ráta 429 m<sup>3</sup>/h; hangszint 62 dB (A) re1pW Intenzív 1. sebesség: kivonási ráta 724 m<sup>3</sup>/h; hangszint 74 dB (A) re1pW
- Az EN 61591 és az EN/IEC 60704-2-13 szerint az Ön készüléke a következő értékeket érheti el recirkulációs üzemmódban a Clean Air plus recirkulációs készlettel, kürtőmentes telepítéshez (opcionális tartozékként kapható): 1. sebesség: kivonási ráta 210 m<sup>3</sup>/h ; hangszint 46 dB (A) re1pW 2. sebesség: kivonási ráta 300 m<sup>3</sup>/h ; hangszint 54 dB (A) re1pW 3. sebesség: kivonási ráta 427 m<sup>3</sup>/h ; hangszint 64 dB (A) re1pW 1. sebesség: kivonási ráta 687 m<sup>3</sup>/h ; hangszint 76 dB (A) re1pW

### Műszaki információk és fenntarthatóság:

- Fogyasztási adatok:
- Feszültség: 220 - 240 V
- Csatlakozási érték: 140 W
- Fenntarthatóság:
- Németországban készült: CO<sub>2</sub>-semleges gyártóhelyen gyártva
- Környezetbarát csomagolás
- A piacon elérhető leghatékonyabb szívó technológia
- Smart Hood Automatic a legjobb eredmény érdekében minimális energiafogyasztás mellett

### Tervezési és telepítési információk:

- Méretek légkivezetéses üzemmódban (Magasság x Szélesség x Mélység): 883-1126 mm x 790 mm x 433 mm
- Méretek belső keringtetéses üzemmódban (Magasság x Szélesség x Mélység): 883-1213 mm x 790 mm x 433 mm
- Méretek, recirkulációs berendezés, kémény nélküli (HxSxM): 360

## Felszerelés

mm x 790 mm

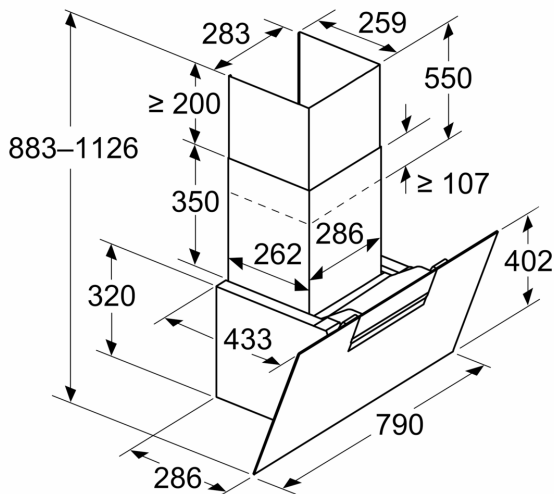
- x 433 mm
- Csőátmérő: Ø 150 mm
- Az elektromos kábel hossza: 1.3 m
- Visszaáramlás-gátlóval

Felszerelés

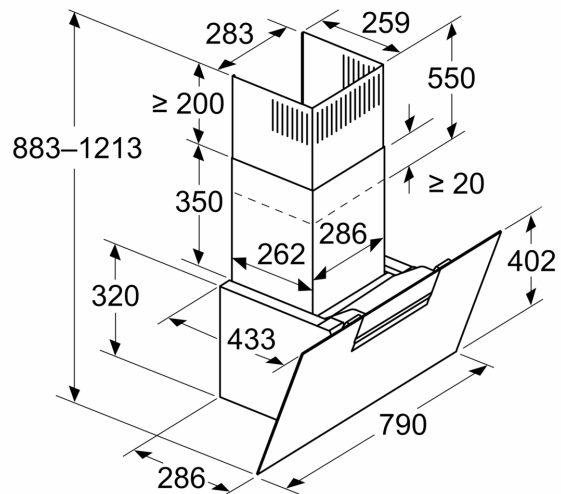
N 50, FALRA SZERELHETŐ PÁRAELSZÍVÓ, 80 CM,  
FEKÉTE ÜVEG  
D851FN1S0

## Méretrajzok

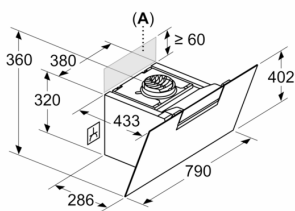
Méreték mm-ben  
Készülék légkivezetéses üzemmódban



Méreték mm-ben  
Készülék levegőkeringtetéses üzemmódban



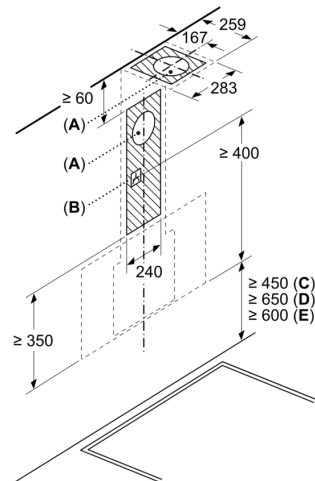
Méreték mm-ben  
Készülék levegőkeringtetéses üzemmódban  
csatorna nélkül



Csatlakozóaljzat a készülék mellett vagy felett  
helyezhető el

A: Dugaszoló aljzat csak a megjelölt  
területen kívül

## Méreték mm-ben



A: Szellőzőnyílás  
B: Dugaszoló aljzat  
C: Elektromos  
D: Gáz - az edénytartó felső élétől  
E: Elektromos - Ausztrália és Új-Zéland  
számára

Méretrajzok

