

D651HM1S0

KÜRTŐS PÁRAELSZÍVÓ, 60 CM

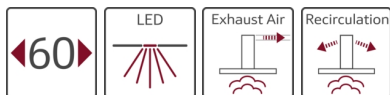
DÖNTÖTT ÜVEGERNYŐS KIVITEL

FEKETE ÜVEGERNYŐVEL

DIHM651S



A



Ez a design elszívó előre döntött kialakítása és nagy teljesítmény elegendő fejmagasságú teret biztosít a főzéshez

- ✓ TouchControl: a vezérlőpanel beépített lapos felületének köszönhetően egyetlen ujjal, könnyedén elvégezhetők a beállítások
- ✓ Intenzív sebességfokozat: megnöveli az elszívási sebességet akkor, amikor a főzésből származó gőz megnövekszik
- ✓ LED világítás: tiszta, éles megvilágítás főzés közben, hála az energiatakarékos LED izzóknak

Felszerelés

Műszaki adatok

Kürtő színe : Rozsdamentes acél
 Kiviteli mód : Kémény
 Engedélyező okirat : CE, VDE
 Csatlakozókábel hossza (cm) : 130
 Készülékmagasság kürtő nélkül (mm) : 323
 Minimális magasság elektromos főzőlap fölött : 450
 Minimális magasság gázfőzőlap fölött : 600
 Nettó súly (kg) : 19,0
 Vezérlési mód : Elektronikus
 Max. elszívókapacitás - légkivezetéses üzemmód (m³/h) : 400
 Elszívókapacitás intenzív fokozatnál - légkeringtetéses (aktívszenes) üzemmód : 570
 Max. elszívókapacitás - légkeringtetéses (aktívszenes) üzemmód (m³/h) : 380
 Elszívókapacitás intenzív fokozatnál - légkivezetéses üzemmód (m³/h) : 660
 Lámpák száma (db) : 2
 Zajszint (dB (A) re 1 pW) : 57
 Szellőző kivezetőcsonkok átmérője (mm) : 150 / 120
 Zsírszűrő anyaga : Mosható alumínium
 EAN-kód : 4242004210023
 Teljesítményigény (W) : 263
 Biztosíték : 10
 Feszültség (V) : 220-240
 Frekvencia (Hz) : 60; 50
 Dugós csatlakozó típusa : EU-csatlakozó, földelt
 Beépítési mód : Falra szerelhető szabadonálló



Különleges (megvásárolható) tartozék

Z50XXPX0 : CleanAir aktívszén-szűrő , Z5170X1 : CleanAir aktívszén-szűrő , Z51AIA0X0 : Aktívszén-szűrő , Z51AIROX0 : Induló készlet , Z51AISOX0 : Induló készlet , Z51AITOX0 : Induló készlet , Z51AIUOX0 : Induló készlet , Z51AXCON0 : Clean air keringtetéses modul Z51AXLON0 : Légekivezető csatorna ,

D65IHM1S0

KÜRTŐS PÁRAELSZÍVÓ, 60 CM

DÖNTÖTT ÜVEGERNYŐS KIVITEL

FEKETE ÜVEGERNYŐVEL

DIHM651S

Felszerelés

Változat:

- Kürtős páraelszívó
- 60 cm
- Készülék színe: fekete

Kivitel:

- Falra szerelhető páraelszívó
- Könnyen falra szerelő rendszer
- Üveg felület: átlátszó fekete üveg felület, nyomtatott

Működés és teljesítmény:

- Touch Control vezérlés az elszívási sebességekre és a lámpára
- Elektronikus vezérlés
- Touch Control vezérlés, LED kijelzés
- Merevítő váz: könnyen tisztítható
- Kétcsatornás nagyteljesítményű ventilátor
- Energiahatékony motor
- 2 x 1,5W LED
- Fényerő: 90 lux
- Színhőmérséklet: 3500 °K

Üzem módok

- Kivezetéses és keringtetéses üzemmódra is alkalmazható
- Kürtő nélküli használat is lehetséges
- Belső keringtetéses üzemmódhoz CleanAir modul (külön megvásárolható tartozék) szükséges

Környezet és biztonság:

- Elektronikus vezérlés, Touch Control vezérlés, LED kijelzés

Komfort:

- Touch Control vezérlés (3 normál és 1 intenzív teljesítményfokozat), valamint LED kijelzés
- 3 normál és 1 intenzív teljesítményfokozat
- 2 elszívási terület: elöl és alul
- Automatikus visszaállás funkció, 6 perc után
- Az elszívási teljesítmény egyenletes eloszlása
- Fém-zsírzsűrő, Üveg felület
- Fém-zsírzsűrő, mosogatógépben mosható

Méretek:

- Csőátmérő: Ø 150 mm (Ø 120 mm hozzácsomagolva)
- Méretek légkivezetéses üzemmódban (Magasság x Szélesség x Mélység): 928-1198 x 590 x 499 mm
- Méretek, belső keringtetéses üzemmód, kürtős (MaxSzéxMé): 988-1258 x 590 x 499 mm
- Méretek, belső keringtetéses üzemmód, kürtő nélkül (MaxSzéxMé): 452 mm x 590 x 499 mm
- Méretek, CleanAir modul használatával (MaxSzéxMé): 1118 x 590 x 499 mm - külső kéménnyel
1188-1458 x 590 x 499 mm - teleszkópos kéménnyel

Technikai információk:

- Teljesítmény az EN 61591 Ø 15 cm szerint mérve: max. normál fokozatnál 400 m³/h, intenzív fokozaton 660 m³/h
- Elszívó teljesítmény a DIN/EN 61591szerint, max. 400 m³/h
- Max. elszívóképesség: 400 m³/h, kivezetéses üzemmód, EN 61591szerint mérve
- Elszívókapacitás kivezetéses üzemmódban az EN 61591 szabvány szerint: maximális normál fokozaton: 400 m³/h, intenzív fokozaton: 660 m³/h
- Zajszint az EN 60704-3 és EN 60704-2-13 szabványok szerint maximális normál fokozaton, kivezetéses üzemmódban: 57 dB(A) re 1 pW (43 dB(A) re 20 µPa hangnyomás)
- Zajszint az EN 60704-3 és EN 60704-2-13 szabványnak megfelelően kivezetéses üzemmódban: Legmagasabb fokozaton: 57 dB(A) re 1 pW (43 dB(A) re 20 µPa hangnyomás)
Intenzív fokozaton: 66 dB(A) re 1 pW (52 dB(A) re 20 µPa hangnyomás)
- Maximális elszívási teljesítmény: 660 m³/h
- Elszívási teljesítmény belső keringtetéses üzemmódban: Max. normál használat esetén: 380 m³/h
Intenzív: 570 m³/h
- Zajszintek, belső keringtetéses üzemmódban: Max. normál használat: 67 dB(A) re 1 pW (54 dB(A) re 20 µPa hangnyomás)
Intenzív: 74 dB(A) re 1 pW (61 dB(A) re 20 µPa hangnyomás)
- Csatlakozási érték: 263 W

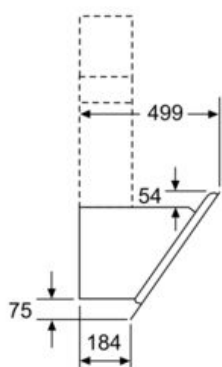
Energiacímke:

- Energiahatékonysági osztály: A
- Átlagos éves energiafogyasztás: 52.5 kWh/év
- Hidrodinamikai hatékonyság: A*
- Megvilágítási hatékonyság: A
- Zsír kiszűrési hatékonyság: C
- Zajszint (minimum/maximum): 48/57 dB

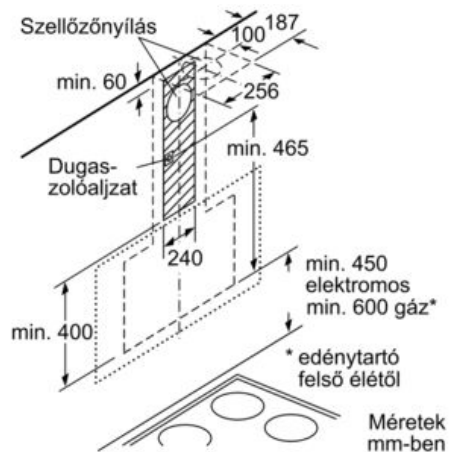
Az EU 65/2014 rendelete alapján

D65HM1S0
 KÜRTŐS PÁRAELSZÍVÓ, 60 CM
 DÖNTÖTT ÜVEGERNYŐS KIVITEL
 FEKETE ÜVEGERNYŐVEL
 DIHM651S

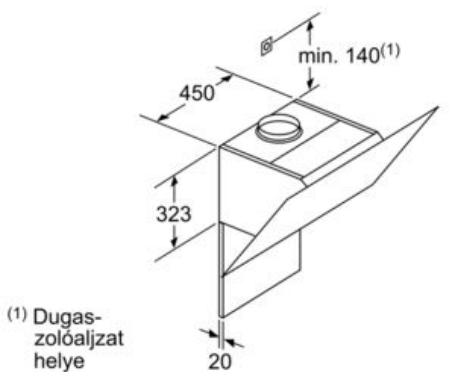
Méretrajzok



Méretetek mm-ben



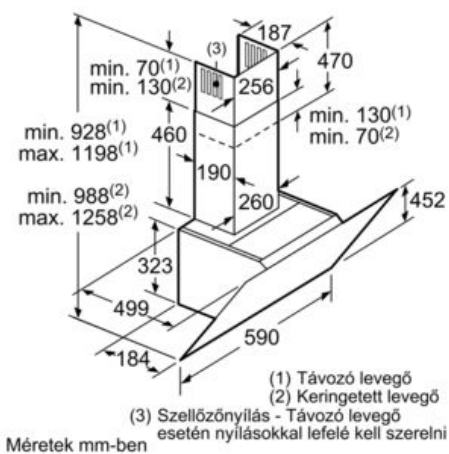
Méretetek mm-ben



(1) Dugas-
zolóaljzat
helye

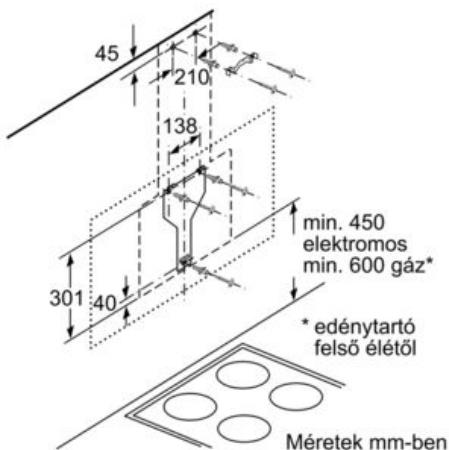
Vegye figyelembe a
hátfal maximális vastagságát.

Méretetek mm-ben

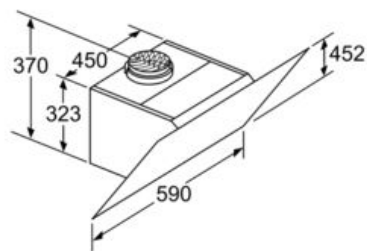


(1) Távozó levegő
(2) Keringtetett levegő
(3) Szellőzőnyílás - Távozó levegő
esetén nyílásokkal lefelé kell szerelni

Méretetek mm-ben



Méretetek mm-ben



Készülék levegőkeringetéses üzemmódban
csatorna nélkül
Keringetéses üzemmódbhoz való készlet
szükséges

Méretetek mm-ben